

Optiflex Gamma

Brochure buizen en systemen

**Geld besparen.
Makkelijk plaatsen.
Diep ademen.
Zorgeloos leven.**



INHOUDSOPGAVE

VOORDELEN BIJ INSTALLATIE VAN ONZE OPTIFLEX OPLOSSINGEN **3**

SYSTEEM 63

Buizen	4
Luchtverdeelboxen	5
Collectoren	8
Hulpstukken	9

SYSTEEM 75

Buizen	12
Luchtverdeelboxen	13
Collectoren	16
Hulpstukken	17

SYSTEEM 90

Buizen	20
Luchtverdeelboxen	21
Collectoren	23
Hulpstukken	24

OVAAL SYSTEEM

Buizen	27
Luchtverdeelboxen	28
Collectoren	29
Hulpstukken	30

ACCESSOIRES

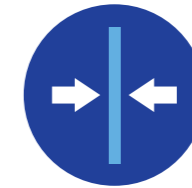
Universele kunststof roosters	32
Easyclip	33
Regelbaar ventiel	36
Debietregeling	37
Colorline	38

VOORDELEN BIJ INSTALLATIE VAN ONZE OPTIFLEX OPLOSSINGEN

Onze modulaire Optiflex-systemen besparen woonruimte en bieden buitengewone ontwerpoplossingen.



➤ Gladde binnenkant vergemakkelijkt het onderhoud.



➤ Compacte afmetingen. Geschikt voor niet-standaard plafonds met ingewikkelde vormen en vloerverwarming.



➤ Geen luchtlekken.



➤ Snelle montage dankzij flexibele luchtbuizen en veelzijdige hulpstukken. Geen speciaal gereedschap en kwalificatie vereist.



➤ Geluidsarm.



➤ Het materiaal en de vorm van de halfstijve luchtbuizen zijn ontworpen voor een hoge externe belastbaarheid, bv. de druk van de betonvloer.



➤ Past mooi in het interieur. De ventilatieleidingen worden afgedekt door verlaagde plafonds, vloeren of muren. Alleen de toevoer- en -afvoerroosters zijn zichtbaar.

BUIZEN

OPTIFLEX-BUIS D63 50 M
11095840

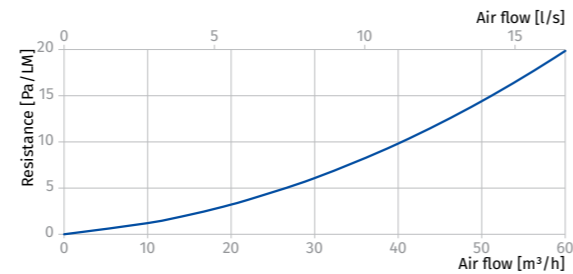


AA OPTIFLEX-BUIS D63 50 M
11095841

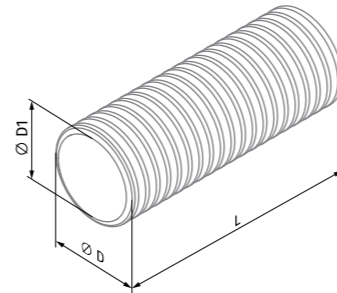


Lichtsnelheid door de doorsnede [m/s]	2	2,5	3
1 buis - luchtdebiet [m³/h]	15	18	22
2 buizen - luchtdebiet [m³/h]	29	37	44
3 buizen - luchtdebiet [m³/h]	44	55	66

Buislengte [m]	Buisweerstand [Pa]		
2	4,2	5,5	7,5
4	8,4	11,0	14,9
6	12,7	16,5	22,4
8	16,9	22,0	29,8
10	21,1	27,5	37,3
12	25,3	33,0	44,8
14	29,5	38,5	52,2
16	33,8	44,0	59,7
18	38,0	49,5	67,1



Afmetingen [mm]	Ø D	Ø D1	L [m]
Optiflex 11095840	63	51	50
Optiflex 11095841	63	51	50



- Gemaakt van hogedichtheidspolyethyleen (HDPE).
- De buigradius bedraagt 130 mm.
- Circulaire dichtheid 8 kN/m² volgens EN ISO 9969.
- Gebruikstemperatuur: van -20 tot +60 °C.
- Gladde binnenzijde zorgt voor een lage luchtweerstand en is makkelijk te reinigen.

LUCHTVERDEELBOXEN

RECHTE MANCHET DN125 3X
OPTIFLEX D63
11095858

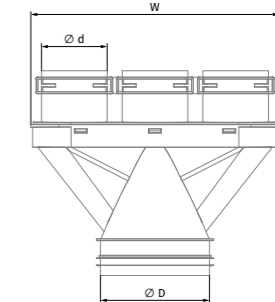


Voor toevoer- en afvoersystemen in woongebouwen. Verdeelt de lucht van de ventilatie-unit door de buizen.

- Aansluitdiameter: 63 en 125 mm.
- De buizen worden bevestigd met de meegeleverde clips.
- De buis wordt gemonteerd met een dichtingsring Optiflex 11095847 om luchtdichtheidsklasse 'C' te garanderen (apart verkrijgbaar).
- Gemaakt van polypropyleen (PP) met thermoplastisch elastomeer (SEBS).
- Gebruikstemperatuur: van -20 tot +60 °C.

Luchtcapaciteit [m³/h]	Aantal aangesloten luchtbuizen	Luchtoevoer, luchtweerstand [Pa]	Luchtafvoer, luchtweerstand [Pa]
25	1	9,2	10,1
50	2	9,8	10,8
75	3	10,8	11,8

Afmetingen [mm]	Ø D	Ø d	B
Optiflex 11095858	125	63	271



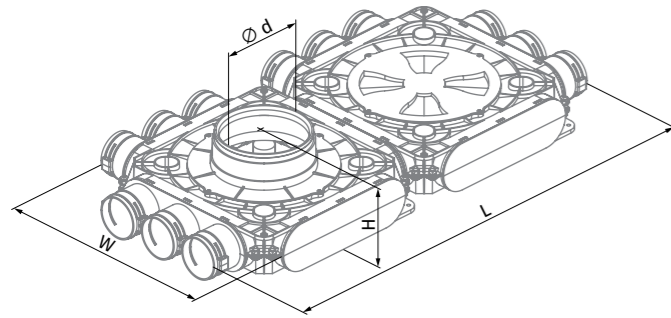
OPTIFLEX-VERDEELDOOS DN160 / D63 – 12 AANSLUITINGEN
11095880

Voor toevoer- en afvoersystemen in woongebouwen. Verdeelt de lucht van de ventilatie-unit door de buizen.



- Aansluitdiameter: 63 en 160 mm.
- De buizen worden bevestigd met de meegeleverde clips.
- De buis wordt gemonteerd met een Optiflex 11095847 dichtingsring om luchtdichtheidsklasse 'C' te garanderen (apart verkrijgbaar).
- Gemaakt van polypropyleen (PP) met thermoplastisch elastomeer (SEBS).
- Gebruikstemperatuur: van -20 tot +60 °C.

Afmetingen [mm]	Ø d (inw.)	H	L	B
Optiflex 11095880	148	140	813	408


Optiflex 11095880

Luchtcapaciteit [m³/h]	Aantal aangesloten luchtbuizen	Luchttoevoer, luchtweerstand [Pa]	Luchtafvoer, luchtweerstand [Pa]
25	1	9,1	10,1
50	2	9,6	10,5
75	3	10,3	11,3
100	4	11,3	12,4
125	5	12,6	13,9
150	6	14,2	15,6
175	7	16,1	17,7
200	8	18,2	20,1
225	9	20,7	22,8
250	10	23,4	25,8
275	11	26,5	29,1
300	12	29,8	32,8

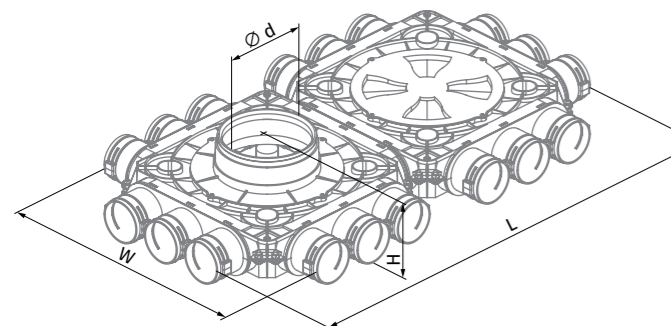
OPTIFLEX H-VERDEELDOOS DN160 / D63 – 18 AANSLUITINGEN
11095881

Voor toevoer- en afvoersystemen in woongebouwen. Verdeelt de lucht van de ventilatie-unit door de buizen.



- Aansluitdiameter: 63 en 160 mm.
- De buizen worden bevestigd met de meegeleverde clips.
- De buis wordt gemonteerd met een Optiflex 11095847 dichtingsring om luchtdichtheidsklasse 'C' te garanderen (apart verkrijgbaar).
- Gemaakt van polypropyleen (PP) met thermoplastisch elastomeer (SEBS).
- Gebruikstemperatuur: van -20 tot +60 °C.

Afmetingen [mm]	Ø d (inw.)	H	L	B
Optiflex 11095881	148	140	813	464


Optiflex 11095881

Luchtcapaciteit [m³/h]	Aantal aangesloten luchtbuizen	Luchttoevoer, luchtweerstand [Pa]	Luchtafvoer, luchtweerstand [Pa]
25	1	9,1	10,1
50	2	9,6	10,5
75	3	10,3	11,3
100	4	11,3	12,4
125	5	12,6	13,9
150	6	14,2	15,6
175	7	16,1	17,7
200	8	18,2	20,1
225	9	20,7	22,8
250	10	23,4	25,8
275	11	26,5	29,1
300	12	29,8	32,8
325	13	33,4	36,8
350	14	37,3	41,0
375	15	41,5	45,7
400	16	46,0	50,6
425	17	50,7	55,8
450	18	55,8	61,4

OPTIFLEX V-VERDEELDOOS DN160 / D63 – 18 AANSLUITINGEN
11095882

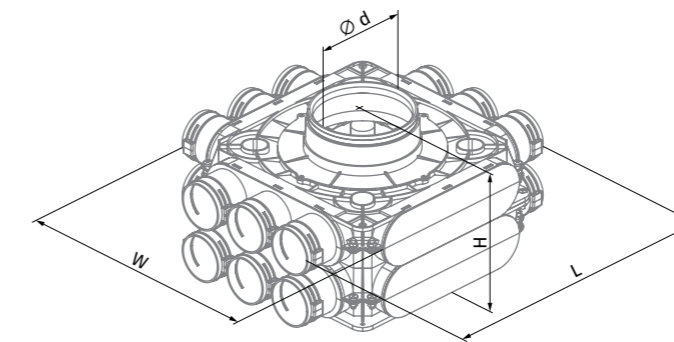
Voor toevoer- en afvoersystemen in woongebouwen.



Verdeelt de lucht van de ventilatie-unit door de buizen.

- Aansluitdiameter: 63 en 160 mm.
- De buizen worden bevestigd met de meegeleverde clips.
- De buis wordt gemonteerd met een Optiflex 11095847 dichtingsring om luchtdichtheidsklasse 'C' te garanderen (apart verkrijgbaar).
- Gemaakt van polypropyleen (PP) met thermoplastisch elastomeer (SEBS).
- Gebruikstemperatuur: van -20 tot +60 °C.

Afmetingen [mm]	Ø d (inw.)	H	L	B
Optiflex 11095882	148	223	464	408


Optiflex 11095882

Luchtcapaciteit [m³/h]	Aantal aangesloten luchtbuizen	Luchttoevoer, luchtweerstand [Pa]	Luchtafvoer, luchtweerstand [Pa]
25	1	9,1	10,1
50	2	9,6	10,5
75	3	10,3	11,3
100	4	11,3	12,4
125	5	12,6	13,9
150	6	14,2	15,6
175	7	16,1	17,7
200	8	18,2	20,1
225	9	20,7	22,8
250	10	23,4	25,8
275	11	26,5	29,1
300	12	29,8	32,8
325	13	33,4	36,8
350	14	37,3	41,0
375	15	41,5	45,7
400	16	46,0	50,6
425	17	50,7	55,8
450	18	55,8	61,4

COLLECTOREN

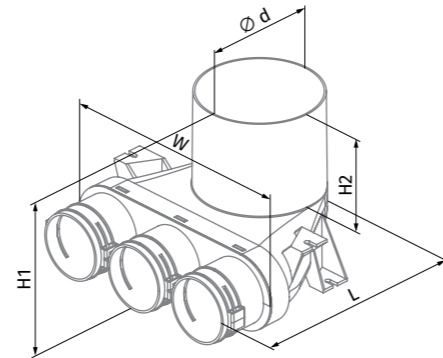
GEBOGEN MANCHET DN125 3X OPTIFLEX D63 11095855

Voor toevoer- en afvoersystemen
in woongebouwen.
Plafondmontage.
Verbindt het ventilatierooster
met buizen van \varnothing 63 mm.



Luchtdebiet [m³/h]	Aantal aangesloten luchtbuizen	Luchttoevoer. Drukverlies [Pa]	Luchtafvoer. Drukverlies [Pa]
25	1	7,9	8,0
50	2	7,0	6,2
75	3	8,6	8,8

Afmetingen [mm]	\varnothing d (inw.)	H1	H2	L	B
Optiflex 11095855	127	183	100	243	266



- Aansluitdiameters: 63 en 125 mm.
- De buizen worden bevestigd met de meegeleverde clips.
- De buis wordt gemonteerd met een Optiflex 11095847 dichtingsring om luchtdichtheidsklasse 'C' te garanderen (apart verkrijgbaar).
- Gemaakt van polypropyleen (PP) met thermoplastisch elastomeer (SEBS).
- Gebruikstemperatuur: van -20 tot +60 °C.

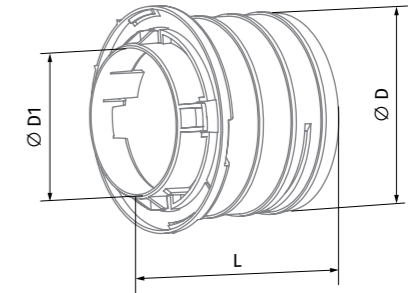
HULPSTUKKEN

AANSLUITING METALEN VERDEELDOOS OPTIFLEX D63 11095867

Voor aansluiting van de luchtbuizen op
de collectoren en luchtverdeelboxen.



Afmetingen [mm]	\varnothing D	\varnothing D1	L
Optiflex 11095867	72	54	77



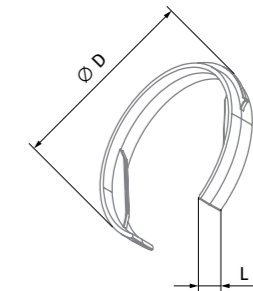
- Bevestiging van het Optiflex luchtbuis met de borgring Optiflex 11095861 (meegeleverd).
- De dichtingsring Optiflex 11095847 (verkrijgbaar als speciaal accessoire) wordt gebruikt om een luchtdichtheidsklasse 'C' te verkrijgen.
- Gemaakt van polypropyleen (PP) met thermoplastisch elastomeer (SEBS).
- Gebruikstemperatuur van -20 tot +60 °C.

BLOKKEERRING (X10) OPTIFLEX D63 11095861

Voor bevestiging van het luchtbuis
in de flens Optiflex 11095867.



Afmetingen [mm]	\varnothing D	L
Optiflex 11095861	79	13



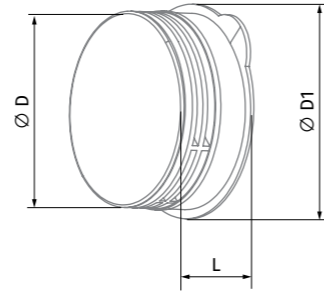
- Gemaakt van polypropyleen (PP) met thermoplastisch elastomeer (SEBS).
- Gebruikstemperatuur van -20 tot +60 °C.

MANCHETDOP OPTIFLEX D63 11095870

Om ongebruikte flenzen
in de collectoren af te dekken.



Afmetingen [mm]	Ø D	Ø D1	L
Optiflex 11095870	69	80	30



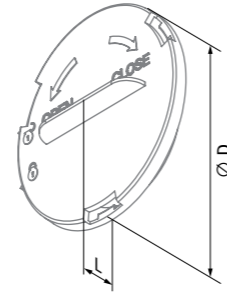
- De dichtingsring Optiflex 11095847 (meegeleverd) wordt gebruikt om een luchtdichtheidsklasse 'C' te verkrijgen.
- Gemaakt van polypropyleen (PP) met thermoplastisch elastomeer (SEBS).
- Gebruikstemperatuur van -20 tot +60 °C.

VERDEELDOOSDOP OPTIFLEX D63 11095873

Om ongebruikte openingen in de
luchtverdeelboxen af te dekken.



Afmetingen [mm]	Ø D	L
Optiflex 11095873	84	29



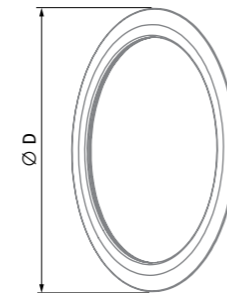
- De dichtingsring Optiflex 11095847 (meegeleverd) wordt gebruikt om een luchtdichtheidsklasse 'C' te verkrijgen.
- Gemaakt van polypropyleen (PP) met thermoplastisch elastomeer (SEBS).
- Gebruikstemperatuur van -20 tot +60 °C.

DICHTINGSRING OPTIFLEX D63 11095847

Voor het afdichten van
luchtbuizen van Ø 63 mm en
deksels Optiflex 11095870.



Afmetingen [mm]	Ø D
Optiflex 11095847	67



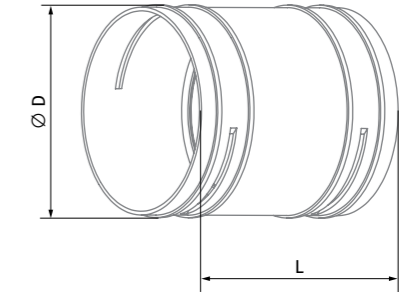
- De dichtingsring Optiflex 11095847 wordt gebruikt om een luchtdichtheidsklasse 'C' te verkrijgen.
- Plaats 2 dichtingsringen om luchtdichtheidsklasse D te verkrijgen.
- Gemaakt van polypropyleen (PP) met thermoplastisch elastomeer (SEBS).
- Gebruikstemperatuur van -20 tot +60 °C.

VERBINDINGSMOF OPTIFLEX D63 11095852

Voor luchttoevoer- of
-afvoersystemen in woongebouwen.
Voor aansluiting van de luchtbuizen.



Afmetingen [mm]	Ø D	L
Optiflex 11095852	70	95



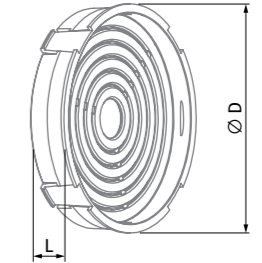
- Bevestiging van het Optiflex luchtbuis met de borgring Optiflex 11095861 (meegeleverd).
- De dichtingsring Optiflex 11095847 (verkrijgbaar als speciaal accessoire) wordt gebruikt om een luchtdichtheidsklasse 'C' te verkrijgen.
- Gemaakt van polypropyleen (PP) met thermoplastisch elastomeer (SEBS).
- Gebruikstemperatuur van -20 tot +60 °C.

DEBIETBEGRENZER OPTIFLEX D63 11095863

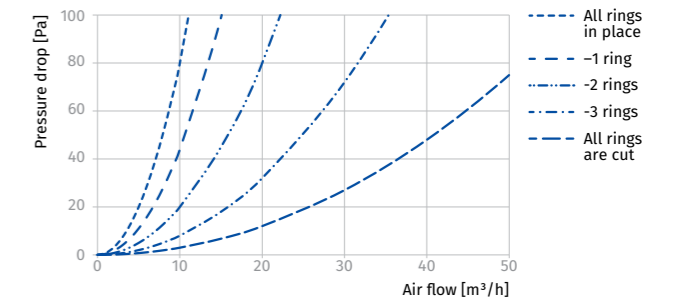
Toevoer of afvoer van
ventilatiesystemen in woonruimten.
Regelt het luchtdebiet in de buis.



Afmetingen [mm]	Ø D	L
Optiflex 11095863	50	14



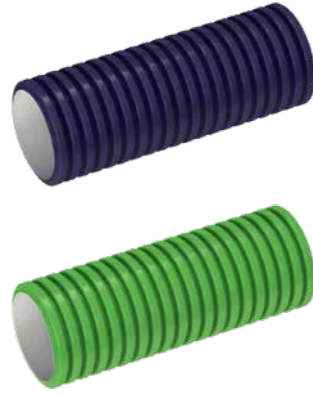
- Wordt vanaf de binnenkant van de Optiflex luchtverdeelbox in de Optiflex 11095867 flenzen geplaatst. Snijd onnodige ringen weg om het luchtdebiet te regelen.
- Gemaakt van polypropyleen (PP) met thermoplastisch elastomeer (SEBS).
- Gebruikstemperatuur van -20 tot +60 °C.



BUIZEN

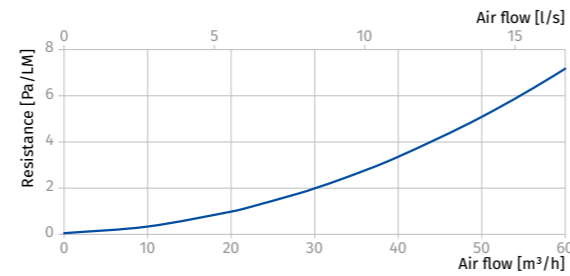
OPTIFLEX-BUIS D75 50 M
11095842

AA OPTIFLEX-BUIS D75 50 M
11095843

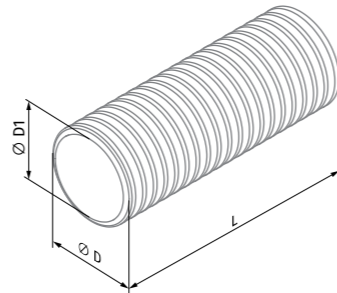


Luchtsnelheid door de doorsnede [m/s]	2	2,5	3
1 buis - luchtdebiet [m³/h]	22	28	34
2 buizen - luchtdebiet [m³/h]	45	56	67

Buislengte [m]	Buisweerstand [Pa]		
2	2,3	3,5	5,0
4	4,6	7,0	10,0
6	6,9	10,6	15,0
8	9,3	14,1	20,0
10	11,6	17,6	24,9
12	13,9	21,1	29,9
14	16,2	24,7	34,9
16	18,5	28,2	39,9
18	20,8	31,7	44,9



Afmetingen [mm]	Ø D	Ø D1	L [m]
Optiflex 11095842	75	63	50
Optiflex 11095843	75	63	50



- Gemaakt van hogedichtheidspolyethyleen (HDPE).
- De buigradius bedraagt 150 mm.
- Circulaire dichtheid 8 kN/m² volgens EN ISO 9969.
- Gebruikstemperatuur: van -20 tot +60 °C.
- Gladde binnenzijde zorgt voor een lage luchtweerstand en is makkelijk te reinigen.

LUCHTVERDEELBOXEN

RECHTE MANCHET DN125 2X
OPTIFLEX D75
11095859

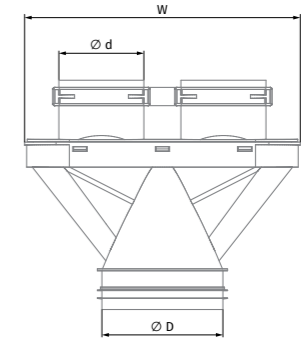
Voor toevoer- en afvoersystemen in woongebouwen. Verdeelt de lucht van de ventilatie-unit door de buizen.



- Aansluitdiameter: 75 en 125 mm.
- De buizen worden bevestigd met de meegeleverde clips.
- De buis wordt gemonteerd met een Optiflex 11095848 dichtingsring om luchtdichtheidsklasse 'C' te garanderen (apart verkrijgbaar).
- Gemaakt van polypropyleen (PP) met thermoplastisch elastomeer (SEBS).
- Gebruikstemperatuur: van -20 tot +60 °C.

Luchtcapaciteit [m³/h]	Aantal aangesloten luchtbuizen	Luchtoevoer, luchtweerstand [Pa]	Luchtafvoer, luchtweerstand [Pa]
30	1	4,3	4,7
60	2	5,1	5,6

Afmetingen [mm]	Ø D	Ø d	B
Optiflex 11095859	125	75	271



OPTIFLEX-VERDEELDOOS DN160 / D75 – 8 AANSLUITINGEN
11095883

Voor toevoer- en afvoersystemen in woongebouwen.

Verdeelt de lucht van de ventilatie-unit door de buizen.

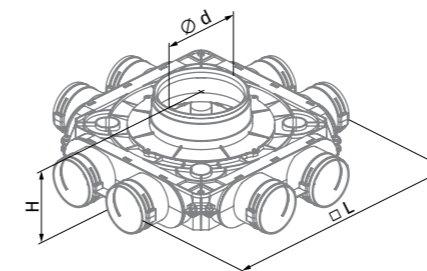


- Aansluitdiameter: 75 en 160 mm.
- De buizen worden bevestigd met de meegeleverde clips.
- De buis wordt gemonteerd met een Optiflex 11095848 dichtingsring om luchtdichtheidsklasse 'C' te garanderen (apart verkrijgbaar).
- Gemaakt van polypropyleen (PP) met thermoplastisch elastomeer (SEBS).
- Gebruikstemperatuur: van -20 tot +60 °C.

Optiflex 11095883

Luchtcapaciteit [m³/h]	Aantal aangesloten luchtbuizen	Luchtoevoer, luchtweerstand [Pa]	Luchtafvoer, luchtweerstand [Pa]
30	1	4,2	4,6
60	2	4,8	5,3
90	3	5,9	6,5
120	4	7,3	8,1
150	5	9,2	10,1
180	6	11,5	12,6
210	7	14,2	15,6
240	8	17,3	19,0

Afmetingen [mm]	Ø d1 (inw.)	H	L
Optiflex 11095883	148	140	468



OPTIFLEX V-VERDEELDOOS DN160 / D75 – 12 AANSLUITINGEN 11095885

Voor toevoer- en afvoersystemen in woongebouwen.

Verdeelt de lucht van de ventilatie-unit door de buizen.

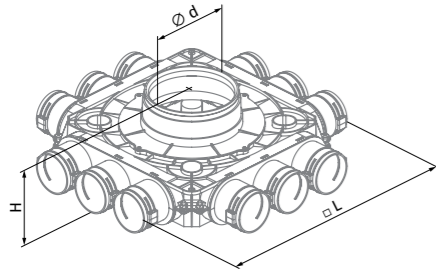


- Aansluitdiameter: 75 en 160 mm.
- De buizen worden bevestigd met de meegeleverde clips.
- De buis wordt gemonteerd met een Optiflex 11095848 dichtingsring om luchtdichtheidsklasse 'C' te garanderen (apart verkrijgbaar).
- Gemaakt van polypropyleen (PP) met thermoplastisch elastomeer (SEBS).
- Gebruikstemperatuur: van -20 tot +60 °C.

Optiflex 11095885

Luchtcapaciteit [m³/h]	Aantal aangesloten luchtbuizen	Luchtoevoer, luchtweerstand [Pa]	Luchtafvoer, luchtweerstand [Pa]
30	1	4,1	4,6
60	2	4,6	5,1
90	3	5,3	5,9
120	4	6,4	7,0
150	5	7,7	8,5
180	6	9,3	10,3
210	7	11,3	12,4
240	8	13,5	14,8
270	9	16,0	17,6
300	10	18,8	20,7
330	11	21,9	24,1
360	12	25,3	27,8

Afmetingen [mm]	Ø d1 (inw.)	H	L
Optiflex 11095885	148	140	468



OPTIFLEX H-VERDEELDOOS DN160 / D75 – 12 AANSLUITINGEN 11095884

Voor toevoer- en afvoersystemen in woongebouwen.

Verdeelt de lucht van de ventilatie-unit door de buizen.

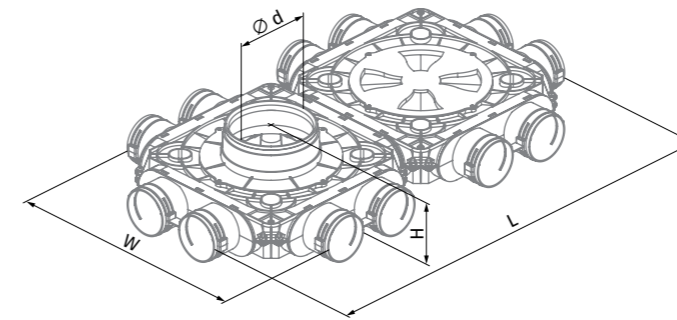


- Aansluitdiameter: 75 en 160 mm.
- De buizen worden bevestigd met de meegeleverde clips.
- De buis wordt gemonteerd met een Optiflex 11095848 dichtingsring om luchtdichtheidsklasse 'C' te garanderen (apart verkrijgbaar).
- Gemaakt van polypropyleen (PP) met thermoplastisch elastomeer (SEBS).
- Gebruikstemperatuur: van -20 tot +60 °C.

Optiflex 11095884

Luchtcapaciteit [m³/h]	Aantal aangesloten luchtbuizen	Luchtoevoer, luchtweerstand [Pa]	Luchtafvoer, luchtweerstand [Pa]
30	1	4,2	4,6
60	2	4,8	5,3
90	3	5,9	6,5
120	4	7,3	8,1
150	5	9,2	10,1
180	6	11,5	12,6
210	7	14,2	15,6
240	8	17,3	19,0
270	9	20,8	22,9
300	10	24,8	27,3
330	11	29,2	32,1
360	12	34,0	37,3

Afmetingen [mm]	Ø d (inw.)	H	L	B
Optiflex 11095884	148	140	817	468



COLLECTOREN

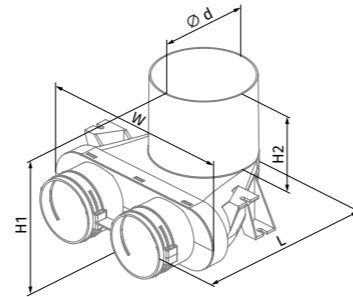
GEBOGEN MANCHET DN125 2X OPTIFLEX D75 11095856

Voor toevoer- en afvoersystemen
in woongebouwen.
Plafondmontage.
Verbindt het ventilatierooster
met buizen van \varnothing 75 mm.



Luchtdebiet [m³/h]	Aantal aangesloten luchtbuizen	Luchttoevoer. Drukverlies [Pa]	Luchtafvoer. Drukverlies [Pa]
30	1	3,2	4,0
60	2	3,9	5,0

Afmetingen [mm]	\varnothing d (inw.)	H1	H2	L	B
Optiflex 11095856	127	183	100	243	266



- Aansluitdiameters: 75 en 125 mm.
- De buizen worden bevestigd met de meegeleverde clips.
- De buis wordt gemonteerd met een dichtingsring Optiflex 11095848 om luchtdichtheidsklasse 'C' te garanderen (apart verkrijgbaar).
- Gemaakt van polypropyleen (PP) met thermoplastisch elastomeer (SEBS).
- Gebruikstemperatuur: van -20 tot +60 °C.

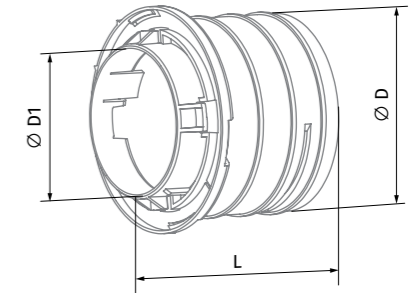
HULPSTUKKEN

AANSLUITING METALEN VERDEELDOOS OPTIFLEX D75 11095868

Voor aansluiting van de luchtbuizen op
de collectoren en luchtverdeelboxen.



Afmetingen [mm]	\varnothing D	\varnothing D1	L
Optiflex 11095868	84	66	77



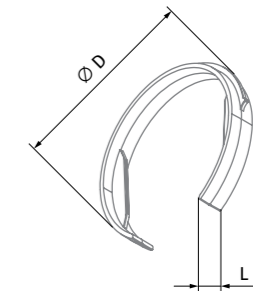
- Bevestiging van het Optiflex luchtbuis met de borgring Optiflex 11095862 (meegeleverd).
- De dichtingsring Optiflex 11095848 (verkrijgbaar als speciaal accessoire) wordt gebruikt om een luchtdichtheidsklasse 'C' te verkrijgen.
- Gemaakt van polypropyleen (PP) met thermoplastisch elastomeer (SEBS).
- Gebruikstemperatuur van -20 tot +60 °C.

BLOKKEERRING (X10) OPTIFLEX D75 11095862

Voor bevestiging van het luchtbuis
in de flens Optiflex 11095868.



Afmetingen [mm]	\varnothing D	L
Optiflex 11095862	91	13



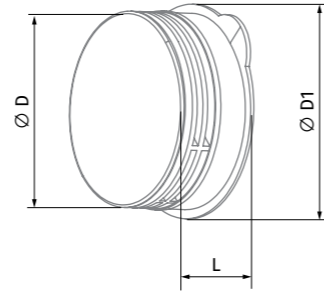
- Gemaakt van polypropyleen (PP) met thermoplastisch elastomeer (SEBS).
- Gebruikstemperatuur van -20 tot +60 °C.

MANCHETDOP OPTIFLEX D75 11095871

Om ongebruikte flenzen
in de collectoren af te dekken.



Afmetingen [mm]	Ø D	Ø D1	L
Optiflex 11095871	77	95	32



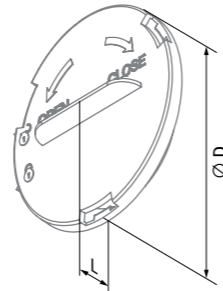
- De dichtingsring Optiflex 11095848 (meegeleverd) wordt gebruikt om een luchtdichtheidsklasse 'C' te verkrijgen.
- Gemaakt van polypropyleen (PP) met thermoplastisch elastomeer (SEBS).
- Gebruikstemperatuur van -20 tot +60 °C.

VERDEELDOOSDOP OPTIFLEX D75 11095874

Om ongebruikte openingen in de
luchtverdeelboxen af te dekken.



Afmetingen [mm]	Ø D	L
Optiflex 11095874	96	29



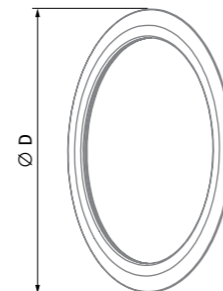
- De dichtingsring Optiflex 11095848 (meegeleverd) wordt gebruikt om een luchtdichtheidsklasse 'C' te verkrijgen.
- Gemaakt van polypropyleen (PP) met thermoplastisch elastomeer (SEBS).
- Gebruikstemperatuur van -20 tot +60 °C.

DICHTING (X10) OPTIFLEX D75 11095848

Voor het afdichten van
luchtbuizen van Ø 75 mm en
deksels Optiflex 11095871.



Afmetingen [mm]	Ø D
Optiflex 11095848	79



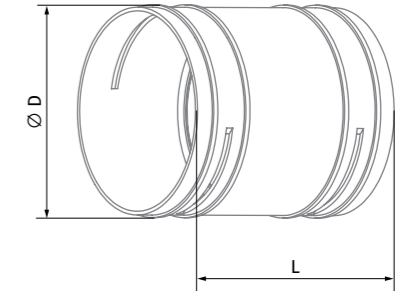
- De dichtingsring Optiflex 11095848 wordt gebruikt om een luchtdichtheidsklasse 'C' te verkrijgen.
- Plaats 2 dichtingsringen om luchtdichtheidsklasse D te verkrijgen.
- Gemaakt van polypropyleen (PP) met thermoplastisch elastomeer (SEBS).
- Gebruikstemperatuur van -20 tot +60 °C.

VERBINDINGSMOF OPTIFLEX D75 11095853

Voor luchttoevoer- of
-afvoersystemen in woongebouwen.
Voor aansluiting van de luchtbuizen.



Afmetingen [mm]	Ø D	L
Optiflex 11095853	79	95



- Bevestiging van het Optiflex luchtbuis met de borgring Optiflex 11095862 (meegeleverd).
- De dichtingsring Optiflex 11095848 (verkrijgbaar als speciaal accessoire) wordt gebruikt om een luchtdichtheidsklasse 'C' te verkrijgen.
- Gemaakt van polypropyleen (PP) met thermoplastisch elastomeer (SEBS).
- Gebruikstemperatuur van -20 tot +60 °C.

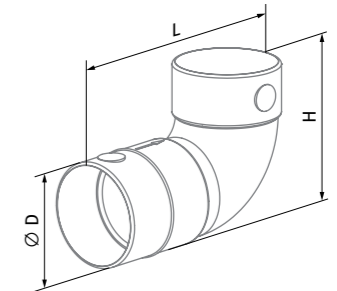
BOCHT OPTIFLEX D75 11095850

Voor aansluiting van luchtbuizen van
Ø 75 mm met een hoek van 90°.



Luchtdebiet [m³/h]	Drukverlies [Pa]
30	2,7

Afmetingen [mm]	Ø D	H	L
Optiflex 11095850	78	129	178



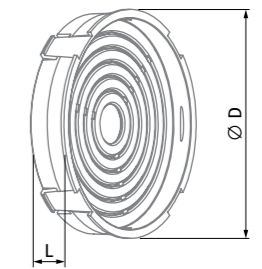
- De dichtingsring Optiflex 11095848 (verkrijgbaar als speciaal accessoire) wordt gebruikt om een luchtdichtheidsklasse 'C' te verkrijgen.
- Gemaakt van PVC.
- Gebruikstemperatuur van -20 tot +60 °C.

DEBIETBEGRENZER OPTIFLEX D75 11095864

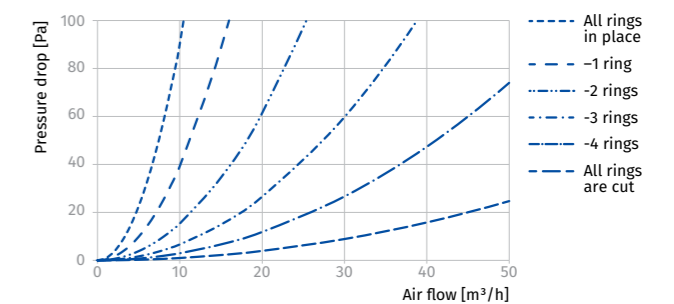
Toevoer of afvoer van
ventilatiesystemen in woonruimten.
Regelt het luchtdebiet in de buis.



Afmetingen [mm]	Ø D	L
Optiflex 11095864	62	14



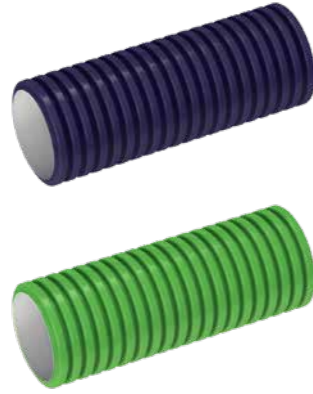
- Wordt vanaf de binnenkant van de Optiflex luchtverdeelbox in de Optiflex 11095868 flenzen geplaatst. Snijd onnodige ringen weg om het luchtdebiet te regelen.
- Gemaakt van polypropyleen (PP) met thermoplastisch elastomeer (SEBS).
- Gebruikstemperatuur van -20 tot +60 °C.



BUIZEN

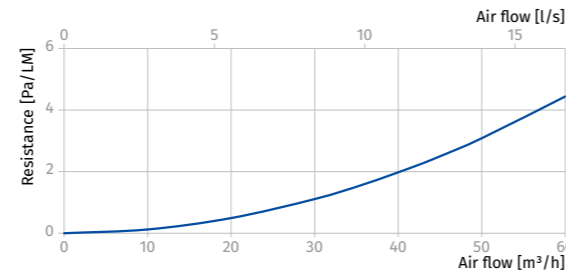
OPTIFLEX-BUIS D90 50 M
11095844

AA OPTIFLEX-BUIS D90 50 M
11095846

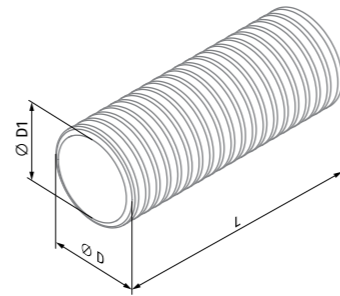


Luchtsnelheid door de doorsnede [m/s]	2	2,5	3
1 buis - luchtdebiet [m³/h]	36	42	50
2 buizen - luchtdebiet [m³/h]	70	84	101

Buislengte [m]	Buisweerstand [Pa]		
2	3,2	4,4	6,2
4	6,4	8,7	12,3
6	9,6	13,1	18,5
8	12,8	17,4	24,7
10	16,0	21,8	30,9
12	19,2	26,1	37,0
14	22,4	30,5	43,2
16	25,6	34,8	49,4
18	28,8	39,2	55,6



Afmetingen [mm]	Ø D	Ø D1	L [m]
Optiflex 11095844	90	76	50
Optiflex 11095846	90	76	50



- Gemaakt van hogedichtheidspolyethyleen (HDPE).
- De buigradius bedraagt 180 mm.
- Circulaire dichtheid 8 kN/m² volgens EN ISO 9969.
- Gebruikstemperatuur: van -20 tot +60 °C.
- Gladde binnenzijde zorgt voor een lage luchtweerstand en is makkelijk te reinigen.

LUCHTVERDEELBOXEN

RECHTE MANCHET DN125 2X
OPTIFLEX D90
11095860

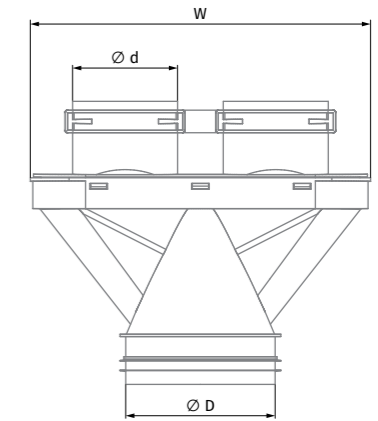
Voor toevoer- en afvoersystemen in woongebouwen. Verdeelt de lucht van de ventilatie-unit door de buizen.



- Aansluitdiameter: 90 en 125 mm
- De buizen worden bevestigd met de meegeleverde clips.
- De buis wordt gemonteerd met een Optiflex 11095849 dichtingsring om luchtdichtheidsklasse 'C' te garanderen (apart verkrijgbaar).
- Gemaakt van polypropyleen (PP) met thermoplastisch elastomeer (SEBS).
- Gebruikstemperatuur: van -20 tot +60 °C

Luchtcapaciteit [m³/h]	Aantal aangesloten luchtbuizen	Luchttoevoer, luchtweerstand [Pa]	Luchtafvoer, luchtweerstand [Pa]
45	1	5,6	6,2
90	2	7,5	8,3

Afmetingen [mm]	Ø D	Ø d	B
Optiflex 11095860	125	90	271



OPTIFLEX-VERDEELDOOS DN160 /
D90 – 8 AANSLUITINGEN
11095886

Voor toevoer- en afvoersystemen in woongebouwen.

Verdeelt de lucht van de ventilatie-unit door de buizen.

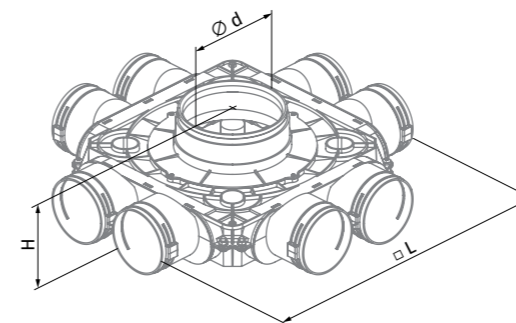


- Aansluitdiameter: 90 en 160 mm.
- De buizen worden bevestigd met de meegeleverde clips.
- De buis wordt gemonteerd met een Optiflex 11095849 dichtingsring om luchtdichtheidsklasse 'C' te garanderen (apart verkrijgbaar).
- Gemaakt van polypropyleen (PP) met thermoplastisch elastomeer (SEBS).
- Gebruikstemperatuur: van -20 tot +60 °C.

Optiflex 11095886

Luchtcapaciteit [m³/h]	Aantal aangesloten luchtbuizen	Luchttoevoer, luchtweerstand [Pa]	Luchtafvoer, luchtweerstand [Pa]
45	1	5,5	6,0
90	2	6,9	7,6
135	3	9,2	10,1
180	4	12,5	13,7
225	5	16,7	18,4
270	6	21,8	24,0
315	7	27,9	30,7
360	8	35,0	38,4

Afmetingen [mm]	Ø d1 (inw.)	H	L
Optiflex 11095886	148	140	496



OPTIFLEX H-VERDEELDOOS DN160 / D90 – 12 AANSLUITINGEN 11095887

Voor toevoer- en afvoersystemen in woongebouwen.

Verdeelt de lucht van de ventilatie-unit door de buizen.

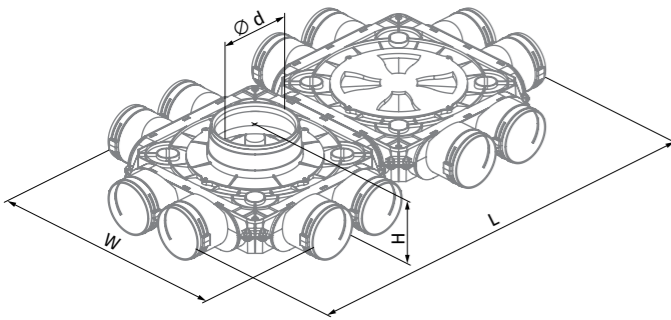
- Aansluitdiameter: 90 en 160 mm.
- De buizen worden bevestigd met de meegeleverde clips.
- De buis wordt gemonteerd met een Optiflex 11095849 dichtingsring om luchtdichtheidsklasse 'C' te garanderen (apart verkrijgbaar).
- Gemaakt van polypropyleen (PP) met thermoplastisch elastomeer (SEBS).
- Gebruikstemperatuur: van -20 tot +60 °C.



Optiflex 11095887

Luchtcapaciteit [m³/h]	Aantal aangesloten luchtbuizen	Luchttoevoer, luchtweerstand [Pa]	Luchtafvoer, luchtweerstand [Pa]
45	1	5,5	6,0
90	2	6,9	7,6
135	3	9,2	10,1
180	4	12,5	13,7
225	5	16,7	18,4
270	6	21,8	24,0
315	7	27,9	30,7
360	8	35,0	38,4
405	9	42,9	47,2
450	10	51,8	57,0
495	11	61,6	67,8
540	12	72,4	79,6

Afmetingen [mm]	Ø d (inw.)	H	L	B
Optiflex 11095887	148	140	845	496



COLLECTOREN

GEBOGEN MANCHET DN125 2X OPTIFLEX D90 11095857

Voor toevoer- en afvoersystemen in woongebouwen.

Wordt onder het plafond gemonteerd met de buis van 125 mm naar beneden gericht.
Voor aansluiting van het ventilatierooster op buizen van Ø 90 mm.

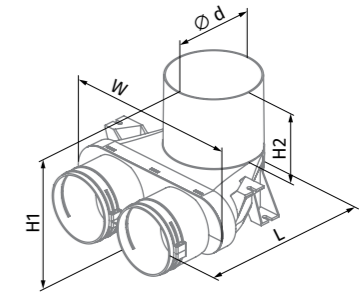


- Aansluitdiameters: 90 en 125 mm.
- De buizen worden bevestigd met de meegeleverde clips.
- De buis wordt gemonteerd met een Optiflex 11095849 dichtingsring om luchtdichtheidsklasse 'C' te garanderen (apart verkrijgbaar).
- Gemaakt van polypropyleen (PP) met thermoplastisch elastomeer (SEBS).
- Gebruikstemperatuur: van -20 tot +60 °C.

Optiflex 11095857

Luchtdebiet [m³/h]	Aantal aangesloten luchtbuizen	Luchttoevoer, Drukverlies [Pa]	Luchtafvoer, Drukverlies [Pa]
45	1	6,3	7,0
90	2	7,8	8,8

Afmetingen [mm]	Ø d (inw.)	H1	H2	L	B
Optiflex 11095857	127	183	100	257	266



Optiflex 11095857

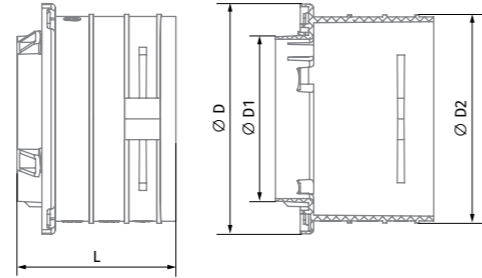
HULPSTUKKEN

AANSLUITING METALEN VERDEELDOOS OPTIFLEX D90 11095869

Toevoer of afvoer van ventilatiesystemen in woonruimten. Voor aansluiting van luchtbuizen op collectoren en luchtverdeelboxen.



Afmetingen [mm]	Ø D	Ø D1	Ø D2	L
Optiflex 11095869	111	79	101	76



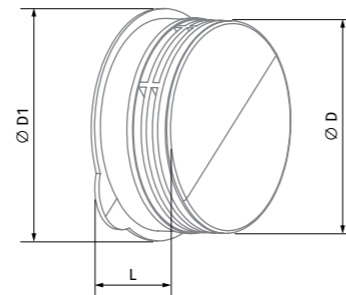
- De buis wordt vastgezet met clips (apart verkrijgbaar).
- Een buis wordt gemonteerd met een dichtingsring Optiflex 11095848 om luchtdichtheidsklasse 'C' te garanderen (apart verkrijgbaar).
- Gemaakt van polypropyleen (PP) met thermoplastisch elastomeer (SEBS).
- Gebruikstemperatuur: van -20 tot +60 °C.

MANCHETDOP OPTIFLEX D90 11095872

Voor het afdichten van ongebruikte Optiflex 11095869 flenzen in collectoren.



Afmetingen [mm]	Ø D	Ø D1	L
Optiflex 11095872	91	115	32



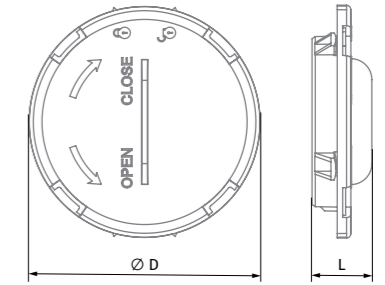
- Gemaakt van polypropyleen (PP) met thermoplastisch elastomeer (SEBS).
- De stop wordt geleverd met een dichting (apart verkrijgbaar) om luchtdichtheidsklasse 'C' in stand te houden.
- Gebruikstemperatuur: van -20 tot +60 °C.

VERDEELDOOSDOP OPTIFLEX D90 11095875

Afdichten van ongebruikte poorten in luchtverdeelboxen.



Afmetingen [mm]	Ø D	L
Optiflex 11095875	111	29



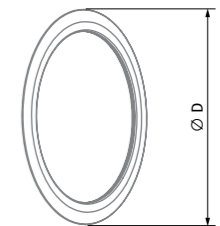
- Gemaakt van polypropyleen (PP) met thermoplastisch elastomeer (SEBS).
- Het deksel wordt geleverd met een dichting om luchtdichtheidsklasse 'C' in stand te houden.
- Gebruikstemperatuur: van -20 tot +60 °C.

DICHTING (X10) OPTIFLEX D90 11095849

Voor het afdichten van buizen van ø 90 mm en Optiflex flensstoppen.



Afmetingen [mm]	Ø D
Optiflex 11095849	94



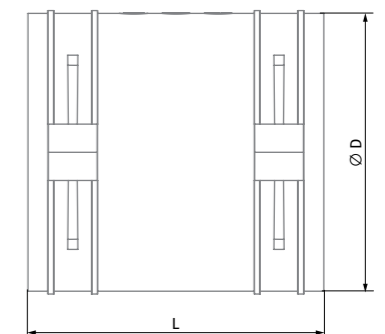
- Gemaakt van synthetisch rubber.
- De dichtingsring Optiflex 11095849 wordt gebruikt om een luchtdichtheidsklasse 'C' te verkrijgen.
- Plaats 2 dichtingsringen om luchtdichtheidsklasse D te verkrijgen.
- Gebruikstemperatuur: van -20 tot +60 °C.

VERBINDINGSMOF OPTIFLEX D90 11095854

Toevoer of afvoer van ventilatiesystemen in woonruimten. Voor verbinding van luchtbuizen van ø 90 mm.



Afmetingen [mm]	Ø D	L
Optiflex 11095854	101	105



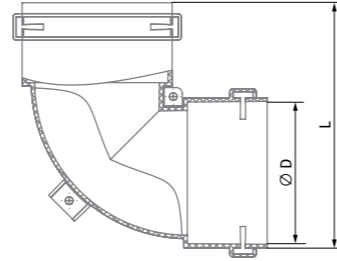
- De buizen worden vastgezet met de meegeleverde clips.
- De buis wordt gemonteerd met een dichtingsring om luchtdichtheidsklasse 'C' te garanderen (apart verkrijgbaar).
- Gemaakt van polypropyleen (PP) met thermoplastisch elastomeer (SEBS).
- Gebruikstemperatuur: van -20 tot +60 °C.

BOCHT OPTIFLEX D90 11095851

Toevoer of afvoer van ventilatiesystemen in woonruimten. Voor het verbinden van buizen van $\varnothing 90$ mm onder een hoek van 90° .



Luchtdebiet [m³/h]		Drukverlies [Pa]	
45		2,4	
Afmetingen [mm]	$\varnothing D$	L	
Optiflex 11095851	94	167	



- De aansluitdiameter bedraagt 90 mm.
- De buis wordt vastgezet met clips.
- Een buis wordt gemonteerd met een dichtingsring Optiflex 11095848 om luchtdichtheidsklasse 'C' te garanderen (apart verkrijgbaar).
- Gemaakt van polypropyleen (PP) met thermoplastisch elastomeer (SEBS).
- Gebruikstemperatuur: van -20 tot $+60$ °C.

DEBIETBEGRENZER OPTIFLEX D90 11095865

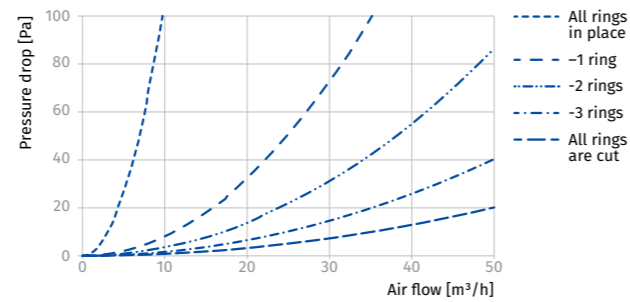
Toevoer of afvoer van ventilatiesystemen in woonruimten. Regelt het luchtdebiet in de buis.



Afmetingen [mm]	$\varnothing D$	L
Optiflex 11095865	78	14



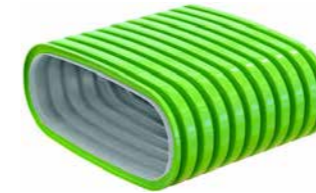
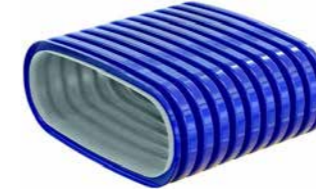
- Wordt vanaf de binnenkant van de luchtverdeelbox in Optiflex 11095869 flenzen geplaatst.
- Om het luchtdebiet te regelen, snijd je de overbodige ringen weg.
- Gemaakt van polypropyleen (PP) met thermoplastisch elastomeer (SEBS).
- Gebruikstemperatuur: van -20 tot $+60$ °C.



BUIZEN

OVALE OPTIFLEX-BUIS 52MM 50M 11095877

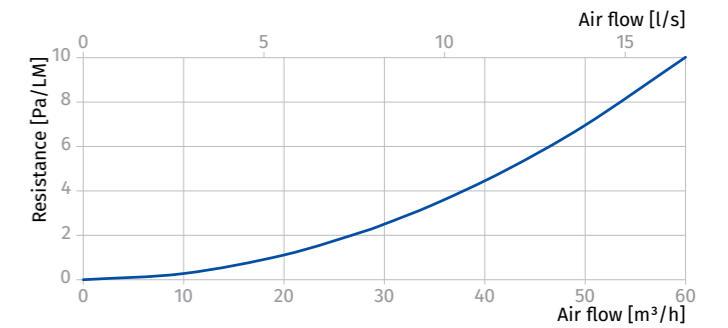
OVALE AA OPTIFLEX-BUIS 52MM 50M 11095878



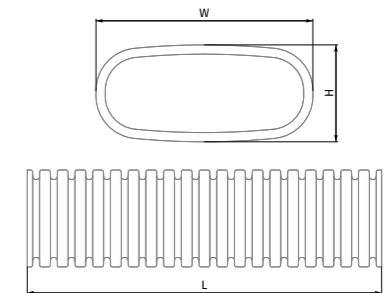
- In polyethyleen met hoge dichtheid (HDPE).
- Buigradius: $r_h = 3.B$.
- Ringstijfheid van 8 kN/m^2 conform EN ISO 9969.
- Bedrijfstemperatuur: van -20 tot $+60$ °C.
- Gladde binnenwand voor een lage luchtweerstand en eenvoudige reiniging.

Luchtsnelheid in de doorsnede [m/s]	2	2.5	3
1 buis - luchtdebiet [m³/h]	28	35	42
2 buizen - luchtdebiet [m³/h]	56	70	84

Buislengte [m]	Buisweerstand [Pa]		
2	4.4	6.8	9.8
4	8.7	13.6	19.6
6	13.1	20.4	29.4
8	17.4	27.2	39.2
10	21.8	34.0	49.0
12	26.1	40.8	58.5
14	30.5	47.6	68.6
16	34.8	54.4	78.4
18	39.2	61.3	88.2



Afmetingen [mm]	H	L(m)	W
11095877	52	50	117
11095878	52	50	117



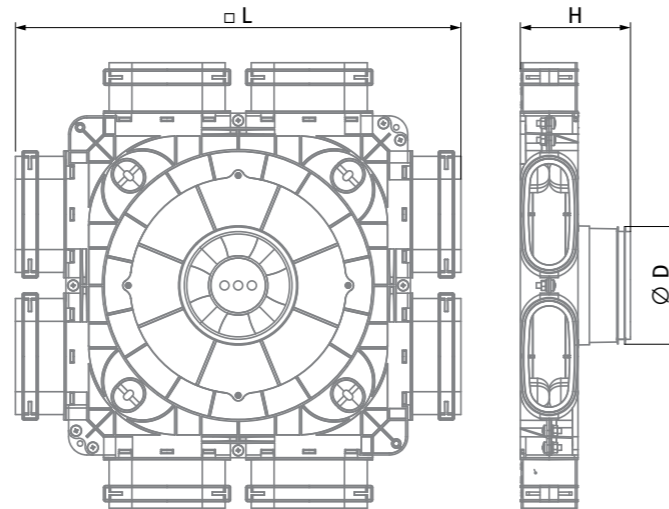
LUCHTVERDEELBOXEN

OVALE OPTIFLEX V-VERDEELDOOS 52MM - 8 AANSLUITINGEN 11095893

Voor toevoer- en afvoersystemen in residentiële ruimtes.
Luchtverdeling van de ventilatie-unit via de leidingen.
Aansluiting van de unit: D.160
Aansluiting van de leidingen:
117 × 52 mm.



Afmetingen [mm]	Ø D	H	L
11095893 488	159	121	488



- De leidingen worden bevestigd met vergrendelingen, inbegrepen bij levering.
- Om luchtdichtheidsklasse "C" te garanderen, wordt een insteekafdichting [afdichting (x10) Optiflex ovaal 52 mm – ref. 11095873]
- (apart verkrijgbaar) op de leiding gemonteerd.
- Gemaakt van polypropyleen (PP) met thermoplastisch elastomeer (SEBS).
- Bedrijfstemperatuur: van -20 tot +60 °C.

Luchtcapaciteit [m³/h]	Aantal aangesloten luchtbuizen	Luchtoevoer, luchtweerstand [Pa]	Luchtafvoer, luchtweerstand [Pa]
30	1	4,2	4,6
60	2	4,8	5,3
90	3	5,9	6,5
120	4	7,3	8,1
150	5	9,2	10,1
180	6	11,5	12,6
210	7	14,2	15,6
240	8	17,3	19,0

COLLECTOREN

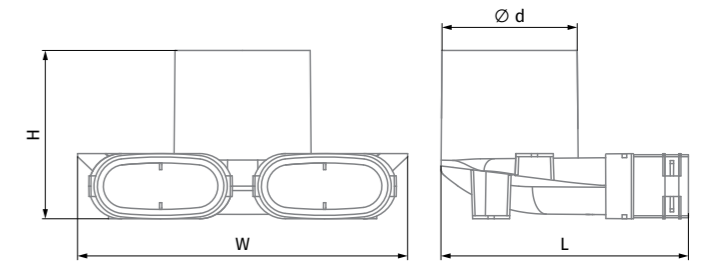
GEBOGEN MANCHET DN125 2X OVALE OPTIFLEX 52MM 11095888



Luchtdebiet [m³/h]	Aantal aangesloten luchtbuizen	Luchtoevoer, Drukverlies [Pa]	Luchtafvoer, Drukverlies [Pa]
30	1	5,0	5,2
60	2	5,1	5,6

Afmetingen [mm]	Ø D (binnen)	H	L	W
11095888	127	163	240	320

- Voor toevoer- en afvoersystemen in residentiële ruimtes.
- Bevestiging aan het plafond of ingestort in de vloerplaat.
- Voor het aansluiten van het ventilatierooster op
- Optiflex ovale leidingen 52 × 117 mm.
- Aansluitdiameters: 52 × 117 en 125 mm.
- De leidingen worden bevestigd met vergrendelingen, inbegrepen bij levering.
- Om luchtdichtheidsklasse "C" te garanderen, wordt een insteekafdichting (apart verkrijgbaar) op de leiding gemonteerd.
- Gemaakt van polypropyleen (PP) met thermoplastisch elastomeer (SEBS).
- Bedrijfstemperatuur: van -20 tot +60 °C.

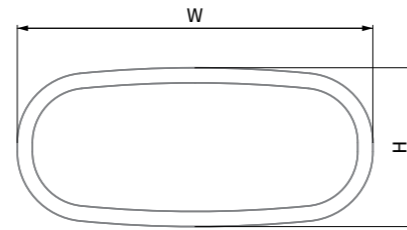


HULPSTUKKEN

DICHTINGSRING (X10) OVALE
OPTIFLEX 52MM
11095879



Afmetingen [mm]	H	W
11095879	58	123

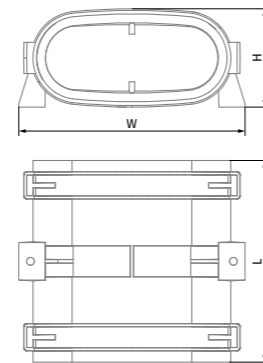


- Voor het afdichten van ovale leidingen 52 mm en de bijbehorende accessoires.
- In synthetisch rubber.
- Om luchtdichtheidsklasse "C" te garanderen, is deze afdichting verplicht.
- Bedrijfstemperatuur: van -20 tot +60 °C.

VERBINDINGSMOF OVALE
OPTIFLEX 52MM
11095889



Afmetingen [mm]	H	L	W
11095889	63	130	145



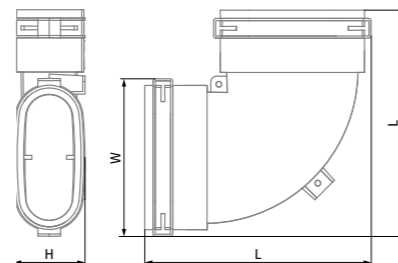
- Voor toevoer- en afvoersystemen in residentiële ruimtes.
- Voor het aansluiten van luchtkanalen.
- Bevestiging van het luchtkanaal met behulp van de vergrendeling (inbegrepen bij levering).
- Om luchtdichtheidsklasse "C" te garanderen, is het gebruik van de volgende afdichting verplicht: 11095873 – afdichting (x10) Optiflex ovaal 52 mm.
- Gemaakt van polypropyleen (PP) met thermoplastisch elastomeer (SEBS).
- Bedrijfstemperatuur: van -20 tot +60 °C.

HORIZONTALE BOCHT OVALE
OPTIFLEX 52MM
11095890



Luchtdebiet [m³/h]	Drukverlies [Pa]
30	1.6

Afmetingen [mm]	H	L	W
11095890	58	200	139



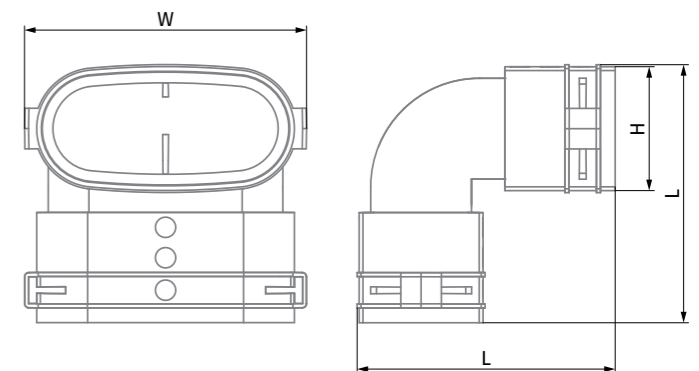
- Voor toevoer- en afvoersystemen in residentiële ruimtes.
- Voor het aansluiten van leidingen van $\varnothing 52 \times 117$ mm onder 90° horizontaal.
- Bevestiging van het luchtkanaal met behulp van de vergrendeling (inbegrepen bij levering).
- Om luchtdichtheidsklasse "C" te garanderen, is het gebruik van de volgende afdichting verplicht:
- 11095873 – afdichting (x10) Optiflex ovaal 52 mm.
- Gemaakt van polypropyleen (PP) met thermoplastisch elastomeer (SEBS).
- Bedrijfstemperatuur: van -20 tot +60 °C.

VERTICALE BOCHT OVALE
OPTIFLEX 52MM
11095891



Luchtdebiet [m³/h]	Drukverlies [Pa]
30	2.5

Afmetingen [mm]	H	L	W
11095890	61	127	139

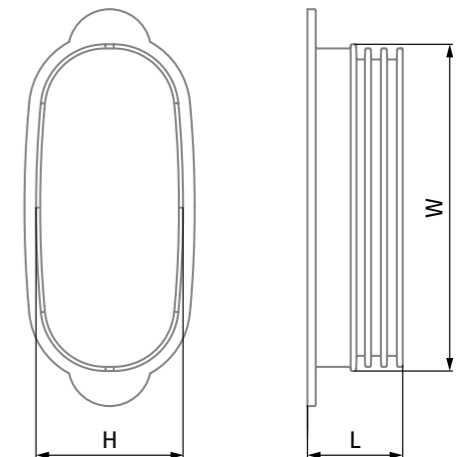


- Voor toevoer- en afvoersystemen in residentiële ruimtes.
- Voor het aansluiten van leidingen van $\varnothing 52 \times 117$ mm onder 90° verticaal.
- Bevestiging van het luchtkanaal met behulp van de vergrendeling (inbegrepen bij levering).
- Om luchtdichtheidsklasse "C" te garanderen, is het gebruik van de volgende afdichting verplicht: 11095873 – afdichting (x10) Optiflex ovaal 52 mm.
- Gemaakt van polypropyleen (PP) met thermoplastisch elastomeer (SEBS).
- Bedrijfstemperatuur: van -20 tot +60 °C.

VERDEELDOOSDOP OVALE
OPTIFLEX 52MM
11095892



Afmetingen [mm]	H	L	W
11095892	53	35	118



- Voor het afdichten van ongebruikte poorten in verdeelboxen.
- Gemaakt van polypropyleen (PP) met thermoplastisch elastomeer (SEBS).
- Bedrijfstemperatuur: van -20 tot +60 °C.

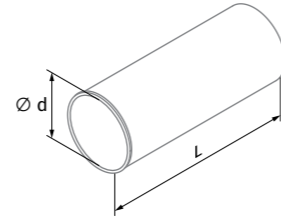
UNIVERSELE KUNSTSTOF ROOSTERS

VERLENGSTUK OPTIFLEX MANCHET D125 11095876

Voor toevoer- en afvoersystemen in woongebouwen.
Voor verlenging van buizen van Optiflex kunststof collectoren in plafond.



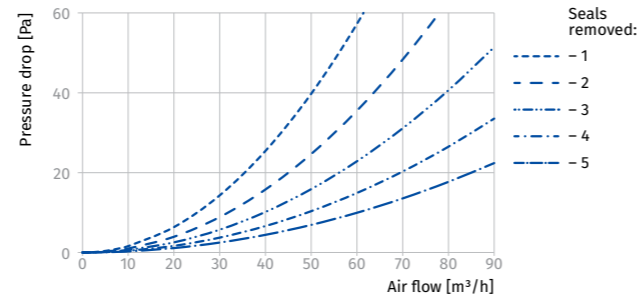
Afmetingen [mm]	Ø d (inw.)	L
Optiflex 11095876	127	302



- Aansluitdiameter: 125 mm.
- Gemaakt van polypropyleen (PP) met thermoplastisch elastomeer (SEBS).
- Gebruikstemperatuur: van -20 tot +60 °C.

DEBIETBEGRENZER OPTIFLEX D125 11095866

Toevoer of afvoer van ventilatiesystemen in woonruimten.
Regelt het luchtdebiet in de buis.



- Wordt in Optiflex collectoren geplaatst.
- Om het luchtdebiet te regelen, kun je de overbodige dichtingen verwijderen.
- Gebruikstemperatuur: van -20 tot +60 °C.

EASYCLIP

RCC EasyClip 125/80 11033378

- De concentrische conische verloopstuk RCC EasyCLIP 125/80 maakt het mogelijk om een Ø80-netwerk aan te sluiten op de SensAIR-regelmodule Ø125.
- Voorzien van het EasyCLIP-systeem.



Easyclip koppelstuk ALGAIN D80 / OPTIFLEX® D90 11091833

- EasyClip D80-systeem van Aldes,
- Eenvoudige aansluiting van 2 verschillende soorten leidingen (flexibele slang om te schroeven en semi-rigide buis om in één klik in te schuiven),
- Handig om een stuk flexibele buis toe te voegen aan een semi-rigide netwerk (bijv. toevoeging van geïsoleerde flexibele buis voor passage door onverwarmde ruimtes of moeilijke doorgangen, geluidsdemping van de unit, enz.).

Dimensions [mm]	L	H
EasyClip Raccord ALGAIN D80 / OPTIFLEX® D90	115,7	98,5



Recht koppelstuk Optiflex® EasyCLIP Ø 90 11091989

Recht koppelstuk Optiflex® Easyclip met D90 voor luchtverdelingsnetten van halfharde buizen en luchtdichte accessoires, eenvoudig te monteren en duurzaam, voor ventilatie in eengezinswoningen

- Perfect geschikt voor ventilatiesystemen C of D
- Voor nieuwbouw of renovaties
- Geschikt voor montage in systeemplafonds en scheidingswanden
- Luchtverdelingsnet van halfharde buizen voor een- en meergezinswoningen
- Om een buis Optiflex met D90 te verbinden met een groep voor ventilatiesysteem C Easyhome D80 of een Easyclip machet met klauwen D80 (11022074)



Easyclip D90 naar Optiflex® Ø 90 11091988

Soepel koppelstuk Optiflex® Easyclip met D90 voor luchtverdelingsnetten van halfharde buizen en luchtdichte accessoires, eenvoudig te monteren en duurzaam, voor ventilatie in eengezinswoningen

- Perfect geschikt voor ventilatiesystemen C of D
- Voor nieuwbouw of renovaties
- Geschikt voor montage in systeemplafonds en scheidingswanden
- Luchtverdelingsnet van halfharde buizen voor een- en meergezinswoningen
- Om een buis Optiflex met D90 te verbinden met een groep voor ventilatiesysteem C EasyHOME of een klauwkoppeling
- Hoek van maximaal 45°



EasyClip koppelstuk ALGAINÉ / OPTIFLEX RM D125 11091834

EasyClip-koppeling Algaine (flexibele buis) diameter 125 mm / Easyclip D125 of Algaine (flexibel) D125

- EasyClip-systeem van Aldes,
- Vereenvoudigde aansluiting van twee verschillende soorten leidingen (flexibele buis om te schroeven en semi-rigide buizen aan te sluiten via een Optiflex-verdeler van Aldes),
- Handig om een stuk flexibele buis toe te voegen aan een semi-rigide netwerk (bijv. toevoeging van geïsoleerde flexibele buis voor passage door onverwarmde ruimtes of moeilijke doorgangen, geluidsdemping van de unit, enz.).



Dimensions [mm]	L	H
EasyClip koppelstuk ALGAINÉ / OPTIFLEX RM D125	129,8	100

Broekstuk OPTIFLEX® Ø 125 voor 2 buizen Ø 90 11091990

- Perfect geschikt voor ventilatiesystemen C of D
- Voor nieuwbouw of renovaties
- Geschikt voor montage in systeemplafonds en scheidingswanden
- Luchtverdelingsnet van halfharde buizen voor een- en meergezinswoningen
- Voor rechtstreekse aansluiting op de keukenuitblaasopening van een groep EasyHOME of op een soepele mof van 125 mm
- Anderzijds voor de koppeling van 2 buizen Optiflex 90 met behulp van een recht of soepel koppelstuk EasyClip



EasyClip Algaine ring + koppelstuk Ø 125 mm 11033010

EasyCLIP Algaine Ø 125 mm is een snel en luchtdicht verbindingssysteem voor soepele buizen Ø 125 mm, bestaande uit een koppelstuk en een klemring die vastgeklit worden op de aansluitingen Ø 125 mm van de ventilatiekast.

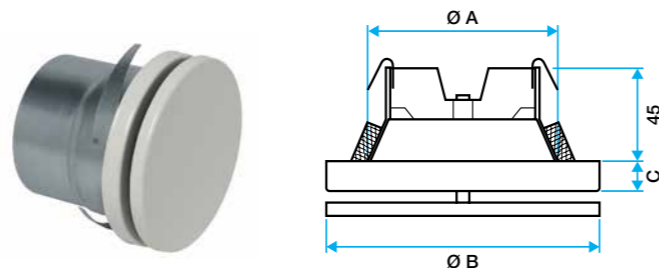
- Ventilatie- en luchtzuiveringsoplossing voor ventilatiesysteem C voor eengezinswoningen
- Koppelstukken en snelle klemringen voor soepele buizen



REGELBAAR VENTIEL

SR 135 Serie

Het instelbare, fraai vormgegeven ventiel met kern wordt regelbaar ventiel SR 135 wordt gebruikt voor inblaas of afvoer met een stille werking.



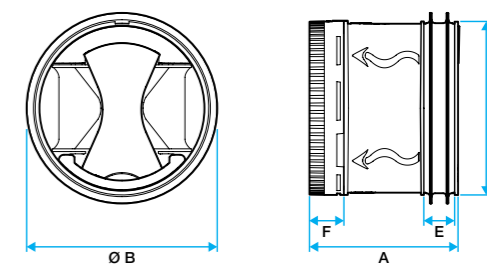
- esthetisch,
- geluidarm,
- instelbaar debiet.

Referenties	C (mm)	Ø (mm)	Ø A (mm)	Ø B (mm)	Ø aansluiting (mm)
11052276 - SR 135 D80 AKOEST I/A RAL9003	15	80	80	106	80
11052277 - SR 135 D100 AKOEST I/A RAL9003	15	100	100	135	100
11052278 - SR 135 D125 AKOEST I/A RAL9003	15	125	125	160	125
11052279 - SR 135 D160 AKOEST I/A RAL9003	15	160	160	194	160
11052280 - SR 135 D200 AKOEST I/A RAL9003	18	200	200	238	200

DEBIETREGELING

MR Modulo

De MR Modulo is een volumeregelaar die voor een stabiel debiet zorgt, ongeacht de drukschommelingen over een groot waardenbereik. Op die manier voorkomt hij een hoog verbruik door te grote debieten en garandeert hij een goede IAQ en een aangenaam binnenklimaat. Door de membraantechnologie produceert de regelaar heel weinig geluid. Het nominale debiet kan ter plaatse zonder gereedschap ingesteld worden.



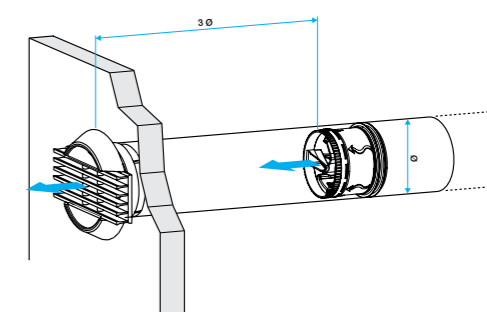
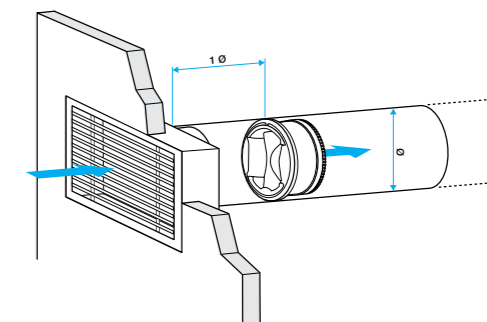
- gemakkelijk op te slaan: per diameter (behalve 125 mm) slechts 1 product, dat verschillende debieten dekt,
- geluidarm,
- gemakkelijk en snel te installeren: multipositionele regeling en montage en zonder gereedschap,
- vervaardigd in Frankrijk.

KENMERKEN

- behuizing van kunststof (brandklasse M1),
- regelmembraan van silicone,
- uitwendige randafdichting van elastomeer met dubbele lip voor stevigheid en luchtdichtheid,
- debiettolerantie op werkingdrukgebied:
 - gemiddelde Q = nominale Q +/- 5 m³/u voor MR ≤ 50 m³/u,
 - gemiddelde Q = nominale Q +/- 10% voor MR > 50 m³/u (behalve D80, D100 en D125: +/-10% Q max)
- werkingstemperatuur: -10 °C / +60 °C.

INSTALLATIE

- wordt rechtstreeks in de buis geschoven,
- montagerichting aangeduid op de schacht,
- horizontale of verticale montage, onder gelijk welke hoek,
- manuele instelling van het gewenste debiet zonder gereedschap, door al dan niet de spie eruit te halen en aan de instelring te draaien,
- minimumafstand tot een ventilatierooster, T-stuk of bocht: 1D voor afvoer en 3D voor inblaas.



Referenties	A (mm)	E (mm)	F (mm)	Ø B (mm)	Ø N (mm)	Ø nominale buis (mm)	Gewicht (kg)
11016307 - MR Modulo Ø 80 - 20-60 m ³ /u	65	14	15	85	76	80	0,08
11016308 - MR Modulo Ø 100 - 15-90 m ³ /u	70	14	13	105	92	100	0,12
11016309 - MR Modulo Ø 125 - 15-85 m ³ /u	70	14	13	132	116	125	0,15
11016310 - MR Modulo Ø 125 - 100-190 m ³ /u	110	14	17	132	116	125	0,17
11016311 - MR Modulo Ø 150 - 100-240 m ³ /u	118	14	19	153	147	150	0,37
11016312 - MR Modulo Ø 160 - 100-240 m ³ /u	118	14	19	167	153	160	0,37
11016313 - MR Modulo Ø 200 - 225-400 m ³ /u	144	20	23	210	190	200	0,59
11016314 - MR Modulo Ø 250 - 300-650 m ³ /u	180	20	26	262	238	250	1,02

COLORLINE

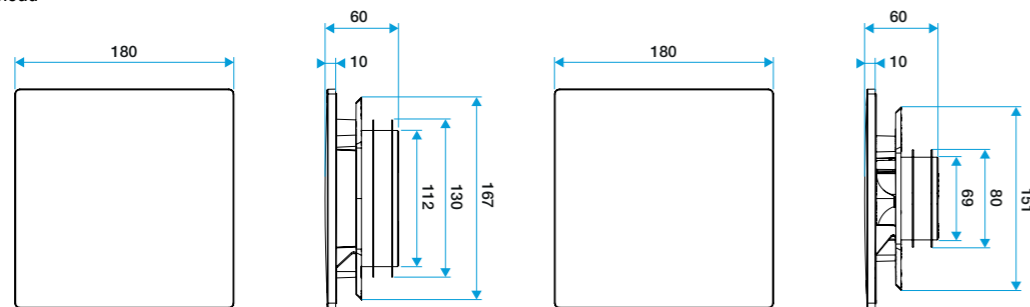
ColorLINE

ColorLINE® is het vaste ventilatiooster dat werkt voor zowel afvoer als toevoer (met MR-regelmodule van Aldes) in nieuwbouw en renovatie van eengezinswoningen en collectieve woongebouwen.

- meer dan 15 kleuren
- montage aan muur of plafond
- hoge akoestische prestaties
- verstelbare luchtverdeling
- augmented reality-toepassing Aldes ColorLINE®

TECHNISCHE KENMERKEN

- werkt voor afvoer én toevoer (met MR-regelmodule van Aldes)
- beschikbaar in 2 diameters: Ø 80 mm (15 – 60 m³/u) en Ø 125 mm (45 – 135 m³/u)
- bestaat uit twee afneembare delen: designplaat in ABS en montageplaat met dubbel lipseal in polypropyleen
- compatibel met alle standaard aansluitmoffen op de markt (Ø 80 – van 70 tot 78 mm en Ø 125 – van 116 tot 125 mm)
- compatibel met OPTIFLEX, MINIGAINÉ en ALGAINÉ
- eenvoudig onderhoud



Referenties	H (mm)	l (mm)	P (mm)	Ø aansluiting (mm)
11022156 - Kit ColorLINE® Ø 80 mm - Sneeuwwit	180	180	60	80
11022157 - Kit ColorLINE® Ø 125 mm - Sneeuwwit	180	180	60	125
11022158 - Plaatsteun ColorLINE® Ø 80 mm - Wit	180	180	60	80
11022159 - Plaatsteun ColorLINE® Ø 125 mm - Wit	180	180	60	125
11022175 - Plaatsteun ColorLINE® Ø 80 mm - Zwart	180	180	60	80
11022176 - Plaatsteun ColorLINE® Ø 125 mm - Zwart	180	180	60	125
11022160 - Designplaat ColorLINE® Ø 80 of Ø 125 mm - Grijs	180	180	10	80;125
11022161 - Designplaat ColorLINE® Ø 80 of Ø 125 mm - Grijsachtig beige	180	180	10	80;125
11022162 - Designplaat ColorLINE® Ø 80 of Ø 125 mm - Taupe	180	180	10	80;125
11022163 - Designplaat ColorLINE® Ø 80 of Ø 125 mm - Antracietkleur	180	180	10	80;125
11022164 - Designplaat ColorLINE® Ø 80 of Ø 125 mm - Paprika	180	180	10	80;125
11022165 - Designplaat ColorLINE® Ø 80 of Ø 125 mm - Laguneblauw	180	180	10	80;125
11022166 - Designplaat ColorLINE® Ø 80 of Ø 125 mm - Turquoiseblauw	180	180	10	80;125
11022168 - Designplaat ColorLINE® Ø 80 of Ø 125 mm - Fuchsia	180	180	10	80;125
11022167 - Designplaat ColorLINE® Ø 80 of Ø 125 mm - Pruimkleur	180	180	10	80;125
11022169 - Designplaat ColorLINE® Ø 80 of Ø 125 mm - Wit hout	180	180	10	80;125
11022170 - Designplaat ColorLINE® Ø 80 of Ø 125 mm - Eik	180	180	10	80;125
11022171 - Designplaat ColorLINE® Ø 80 of Ø 125 mm - Wengé	180	180	10	80;125
11022172 - Designplaat ColorLINE® Ø 80 of Ø 125 mm - Geborsteld aluminium	180	180	10	80;125
11022173 - Designplaat ColorLINE® Ø 80 of Ø 125 mm - Titaankleur	180	180	10	80;125
11022174 - Designplaat ColorLINE® Ø 80 of Ø 125 mm - Personaliseerbaar	180	180	10	80;125

Wilt u meer informatie over onze producten?
Neem contact op met uw dealer van Aldes Benelux,
surf naar onze website www.aldes.be
of volg ons op

Editie
2026



Hoofdzetel Aldes Benelux
60, rue Jean Verkruyts
4681 Hermalle-sous-Argenteau - BELGIQUE
Tél. +32 (0)4 374 98 20



Séparez les éléments avant de trier

2500660 ALDES - Catalogue Optiflex_Cover_NL
HR Lyon 956 506 828

Aldes behoudt zich het recht voor om wijzigingen
aan te brengen aan zijn producten ten gevolge
van technologische ontwikkelingen.

Niet-bindende illustraties Fotoverantwoording:
Getty Images / iStockphoto / AldesGroupe