

# Ventilatie voor residentiële gebouwen Aldes

---

SYSTEEM C,  
SYSTEEM D,  
THERMISCH COMFORT

---

Editie Januari 2026



 **aldes**

# Inhoud

---

<b>Ventilatiesysteem c voor woningen</b>	<b>3</b>	<b>WTW-ventilatie voor woningen</b>	<b>17</b>	<b>Thermodynamische boiler</b>	<b>45</b>
EasyHOME Auto	7	Het gamma InspirAIR®	19	T.Flow® Hygro+	47
EasyHOME Hygro	9	InspirAIR® SIDE	22		
EasyHOME PureAIR	11	InspirAIR® TOP	25		
EasyHOME SensAIR	13	ALDES: EPB-CONFORM	28		
EasyHOME technische kenmerken	16	Certificering PASSIVHAUS	29		
		Prestaties van de exclusieve ALDES-Filtering	30		
		Toebehoren	31		
		InspirAIR® Side technische kenmerken	31		
		InspirAIR® Top technische kenmerken	33		
		Nano Air	39		
		ColorLINE®	41		
		ALDES Service Box	43		



aldes  
EasyHOME  
compact  
relax

# Ventilatie systeem C voor woningen

---

# Het gamma EasyHOME



## EasyHOME AUTO

### IK VENTILEER



- Zelfregelende ventilatie.
- Constante en permanente luchtverversing in de woning.
- Constante aanvoer van verse lucht via de zelfregelende luchtinlaten ongeacht de weersomstandigheden.



## EasyHOME HYGRO

### IK VENTILEER NAARGELANG DE LUCHTVOCHTIGHEID

- Vochtgestuurde ventilatie.
- De luchtverversing past zich automatisch aan de vochtigheidsgraad of aanwezigheid van de bewoners aan, voor een ventilatie op maat van uw behoeften.
- Debiet van de ventielen daalt tot minimum als de bewoners afwezig zijn en stijgt als de vochtigheidsgraad toeneemt.
- Luchtvochtigheid wordt kamer per kamer gemeten en afgevoerd met vochtgestuurde ventielen en luchtinlaten.

# Het gamma EasyHOME



## EasyHOME PureAIR

**CENTRAAL VENTILEREN IN REACTIE  
OP VERSCHILLENDE VERONTREINIGENDE  
STOFFEN**

- Afvoer van de binnenlucht dankzij slimme elektronische sensoren die de luchtvochtigheid (H<sub>2</sub>O), koolstofdioxide (CO<sub>2</sub>) en vluchtige organische stoffen (VOS) meten die automatisch het debiet van de unit aanpassen.



## EasyHOME SensAIR

**LOKAAL VENTILEREN IN REACTIE OP  
VERSCHILLENDE VERONTREINIGENDE  
STOFFEN**

- Afvoer van de binnenlucht dankzij slimme elektronische sensoren die de luchtvochtigheid (H<sub>2</sub>O), koolstofdioxide (CO<sub>2</sub>) en vluchtige organische stoffen (VOS) meten die automatisch het debiet van de unit aanpassen. Het debiet wordt gemoduleerd door de slimme kleppen.



**Uw woning  
24u/24 en 7d/7  
ventileren: Toestel  
EasyHOME auto en  
ventilatieventielen  
ColorLINE®**

# EasyHOME Auto



Afvoertoeistel  
EasyHome Compact  
Auto



Afvoerventiel  
ColorLine



Regelmodules  
MR Modulo



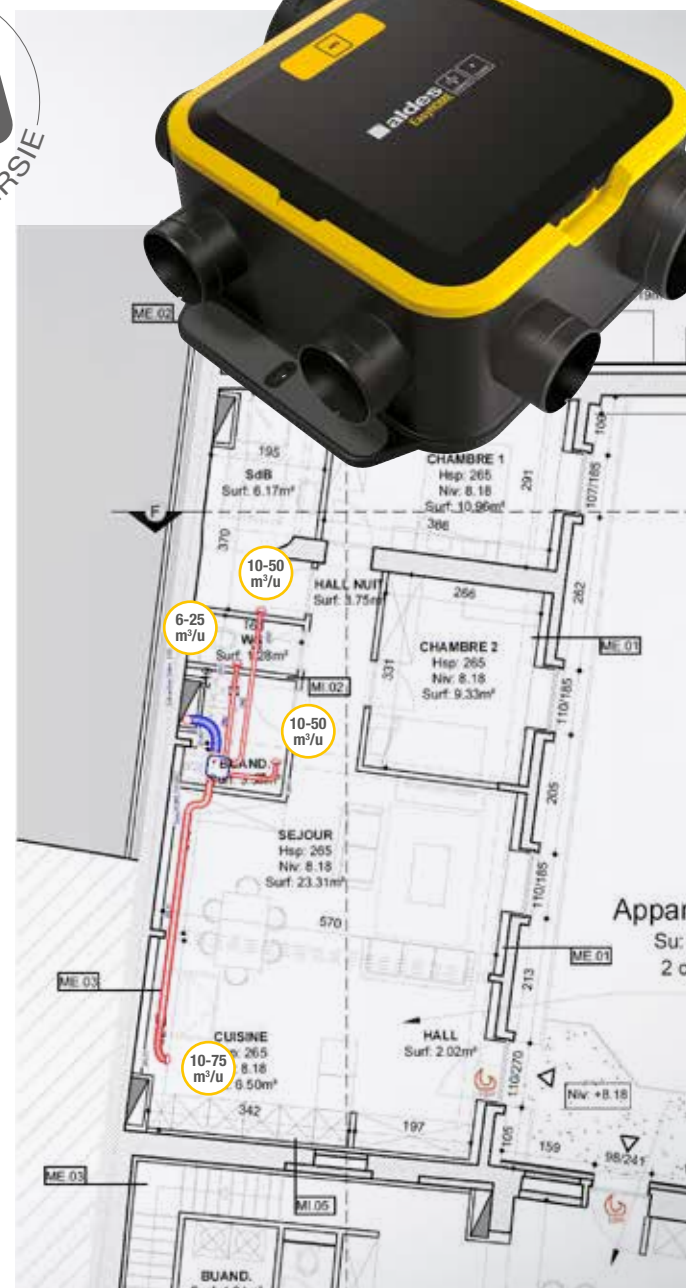
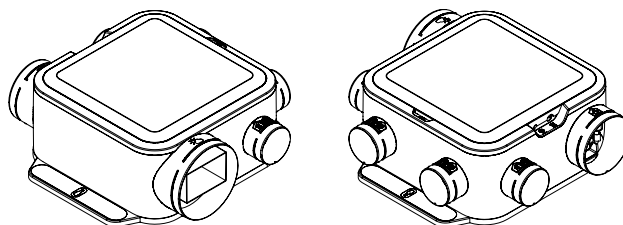
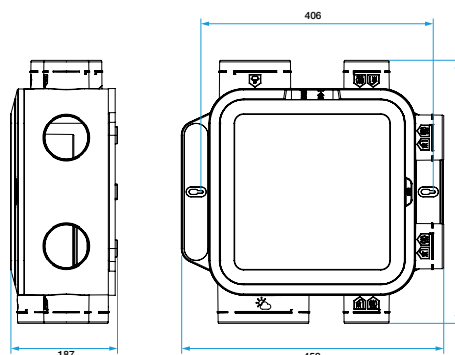
Bediening toestel:  
Omschakelaar  
GMV



ONDERDEEL	DEBIET (m³/u)	PRODUCT	REF.
AFVOER-TOESTEL		GPE EASYHOME AUTO	11026034
Omschakelaar 2 standen			11022030
Keuken	10 - 75	ColorLine D125	11022157
		MR Modulo 15-85 m³/u - D125	11016309
Badkamer zonder toilet	10 - 50	ColorLine D80	11022156
		MR Modulo 20-60 m³/u - D80	11016307
Toilet	6 - 25	ColorLine D80	11022153
		MR Modulo 20-60 m³/u - D80	11016307
Wasruimte	10 - 50	ColorLine D80	11022156
		MR Modulo 20-60 m³/u - D80	11016307

## AFMETINGEN (mm)

Gewicht 3,6 kg



# Luchtvochtigheid meten en afvoeren: Toestel EasyHOME hygro en ventilatieventielen Bahia Curve



# EasyHOME Hygro



Afvoertoestel  
EasyHome premium  
compact SP



Afvoerventielen  
Bahia



Moffen  
en kokers

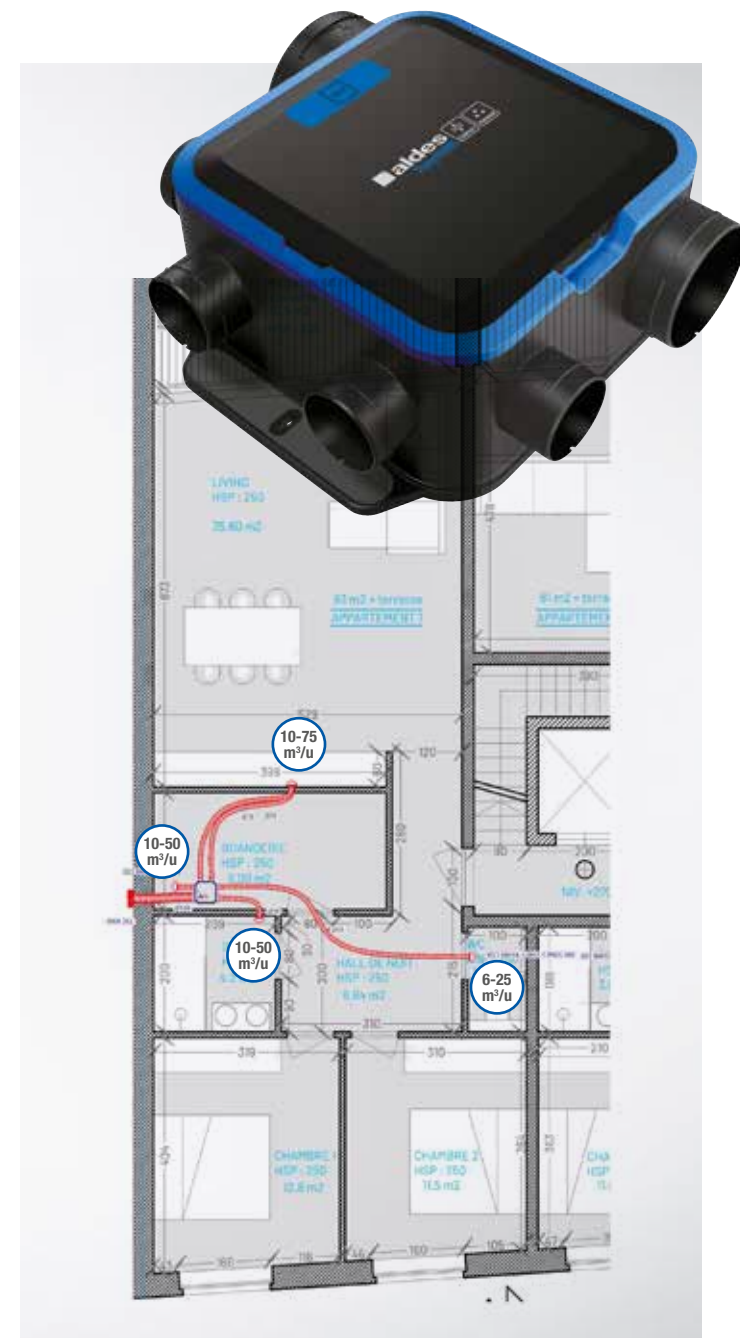
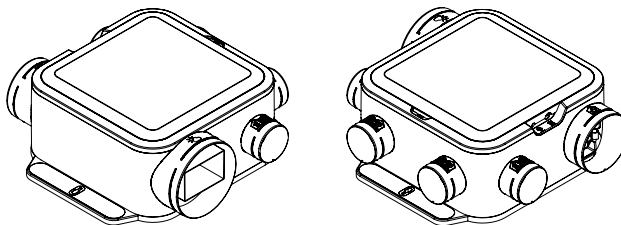
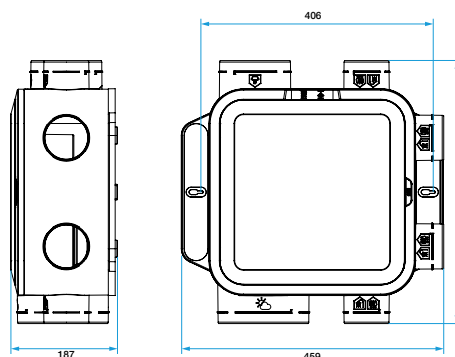


Bediening toestel:  
Omschakelaar  
GMV

ONDERDEEL	DE- BIET (m³/u)	PRODUCT	REF.
AFVOER- TOESTEL		GPE EASYHOME HYGRO	11033053
Omschakelaar 2 standen			11022030
Keuken	10 - 75	Ventiel BAHIA Curve H+P75	11015409
		Mof D125	11033007
Badkamer met toilet	10 - 75	Ventiel BAHIA Curve H+P75	11015409
		Mof D125 / 80	11085343
Badkamer zonder toilet	10 - 50	Ventiel BAHIA Curve H50	11015408
		Mof D80	11022066
Toilet	6 - 25	Ventiel BAHIA Curve P25	11015407
		Mof D80	11022066
Wasruimte	10 - 50	Ventiel BAHIA Curve H50	11015408
		Mof D80	11022066
OPTIE Transfo		9 V DC-230VAC	11015280

## AFMETINGEN (mm)

Gewicht 3,6 kg





**Uw woning 24u/24 en  
7d/7 ventileren  
en zuiveren: Toestel  
EasyHOME PureAIR  
en Ventilatieventiel  
ColorLINE®**

# EasyHOME PureAIR



Afvoertoestel  
EasyHome Compact  
Auto



Afvoerventiel  
ColorLine



Regelmodules  
MR Modulo

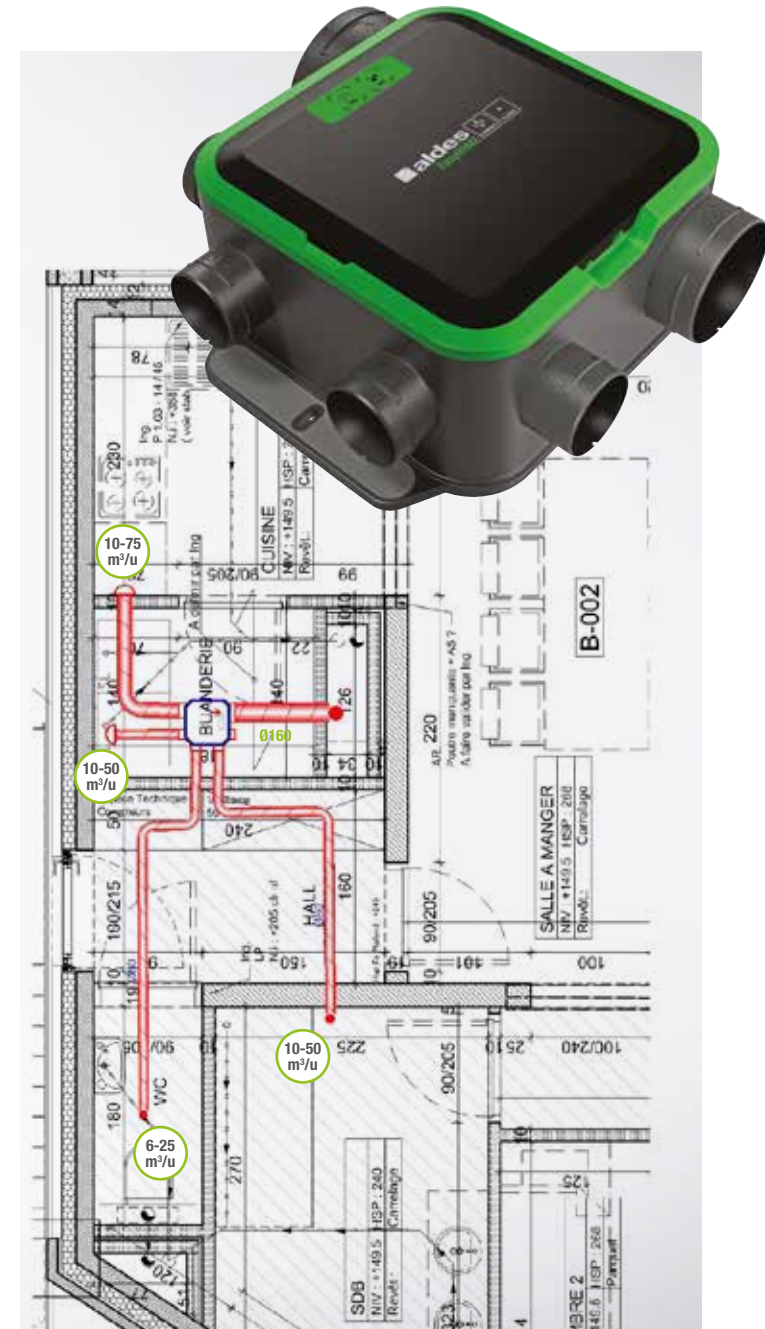
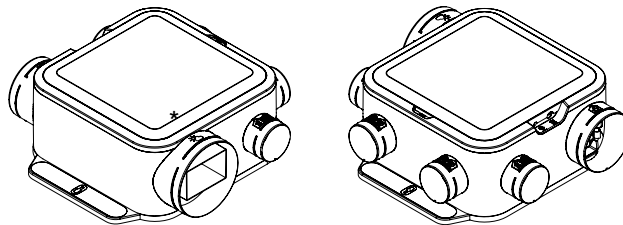
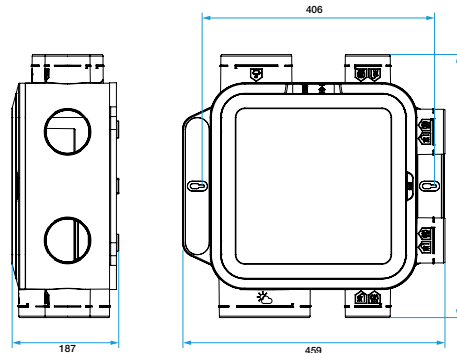


Bediening toestel:  
Drukknop

ONDERDEEL	DE- BIET (m³/u)	PRODUCT	REF.
AFVOER- TOESTEL		GPE EASYHOME PUREAIR	11033057
Druk- knop			11026011
Keuken	10 - 75	ColorLine D125	11022157
		MR Modulo 15-85 m³/u - D125	11016309
Badkamer	10 - 50	ColorLine D80	11022156
		MR Modulo 20-60 m³/u - D80	11016307
Toilet	6 - 25	ColorLine D80	11022156
		MR Modulo 20-60 m³/u - D80	11016307
Wasruimte	10 - 50	ColorLine D80	
		MR Modulo 20-60 m³/u - D80	11016307

## AFMETINGEN (mm)

Gewicht 3,9 kg





**Ventileer uw huis,  
kamer per kamer  
EasyHOME  
SensAIR  
is de oplossing**

# EasyHOME SensAIR



Groep EasyHOME SensAIR



Afvoerventiel ColorLINE®



Regelmodules SensAIR (MS)



Externe CO<sub>2</sub> sensor



## KITS

11033390	KIT EASYHOME SENS AIR SMART
11033391	KIT EASYHOME SENS AIR SMART CO2
11033393	KIT EASYHOME SENS AIR BEDROOMS

## GROEP

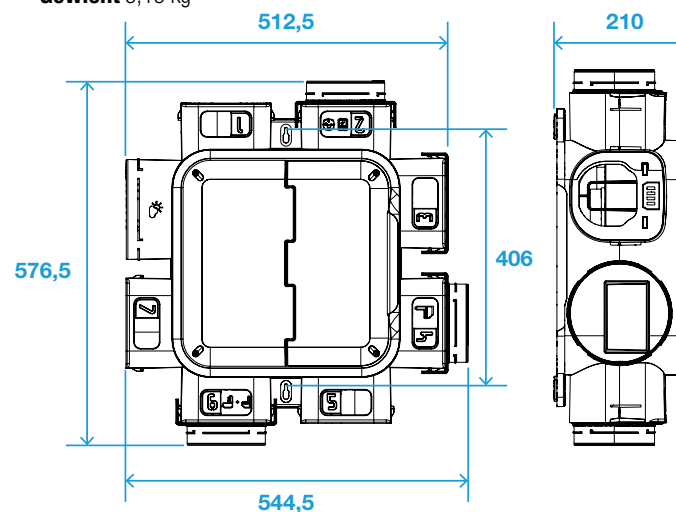
11033381	GROEP EASYHOME SENS AIR BE
11033382	GROEP EASYHOME SENS AIR CO2 BE
11033383	BIJKOMENDE BOX EASYHOME SENS AIR

## REGELMODULE SENS AIR

11033360	Regelmodule BAD
11033361	Regelmodule WC
11033362	Regelmodule BAD + WC
11033363	Regelmodule KEUKEN (zonder CO <sub>2</sub> )
11033364	Regelmodule KEUKEN CO <sub>2</sub>
11033365	Regelmodule KAMER/WOONKAMER/BUREAU

## AFMETINGEN (mm)

Gewicht 5,15 kg



# EasyHOME SensAIR

## KITS

REF.	AANTAL	KIT	F <sub>RÉDUC</sub>
11033390		<b>Kit EasyHOME SensAIR SMART</b>	
	1	GROEP EASYHOME SENS AIR BE	
	1	Afstandsbediening SensAIR	
	1	MS KEUKEN CO <sub>2</sub>	0,9
	1	MS BAD + WC	
	1	MS WC	
	3	Ventielen ColorLINE D125	
	4	Deksels SensAIR Pro	
+ 11033372	2	Sensoren CO <sub>2</sub>	0,79

REF.	AANTAL	KIT	F <sub>RÉDUC</sub>
11033391		<b>Kit EasyHOME SensAIR SMART CO<sub>2</sub></b>	
	1	GROEP EASYHOME SENS AIR CO2 BE	
	1	Afstandsbediening SensAIR	
	1	MS KEUKEN (zonder CO <sub>2</sub> )	0,81
	1	MS BAD + WC	
	1	MS WC	
	3	Ventielen ColorLINE D125	
	4	Deksels SensAIR Pro	

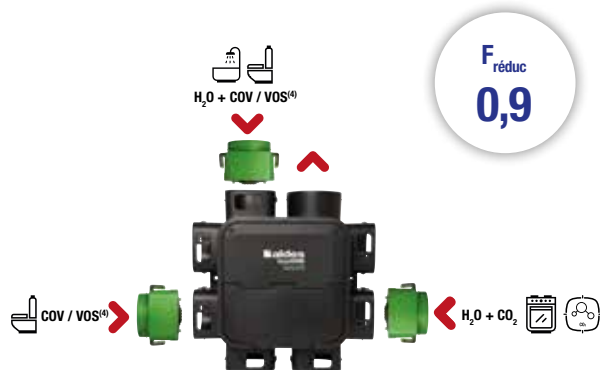
REF.	AANTAL	KIT	F <sub>RÉDUC</sub>
11033393		<b>Kit EasyHOME SensAIR Bedrooms</b>	
	1	GROEP EASYHOME SENS AIR BE	
	1	Afstandsbediening SensAIR	
	1	MS KEUKEN CO <sub>2</sub>	0,61
	1	MS BAD + WC	
	1	MS WC	
	1	MS SLAAPKAMER / WOONKAMER / KANTOOR	
	6	Ventielen ColorLINE D125	
	3	Deksels SensAIR Pro	0,50
+ 11033365	x	MS SLAAPKAMER / WOONKAMER / KANTOOR	0,43



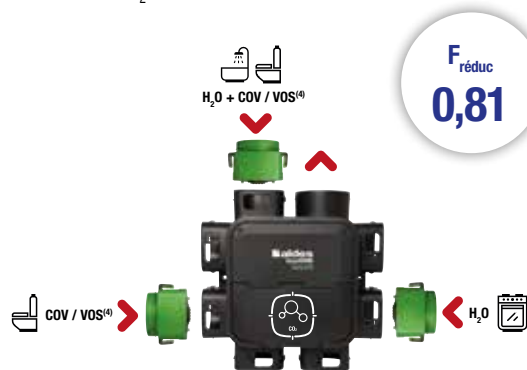
Het buitenrooster voor verse lucht wordt niet in de set meegeleverd en moet afzonderlijk worden aangekocht.

# EasyHOME SensAIR

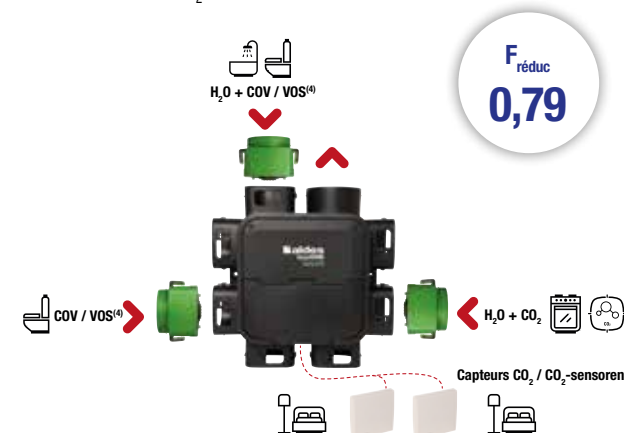
SensAIR SMART



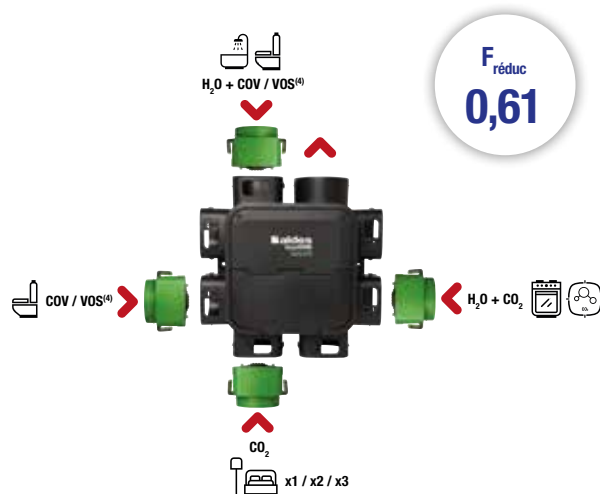
SensAIR SMART CO<sub>2</sub> Central



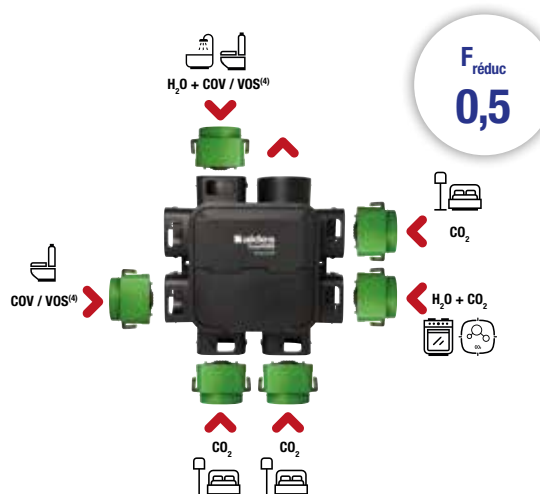
SensAIR SMART CO<sub>2</sub> Local



SensAIR 'MULTIBEDROOMS'



SensAIR 'INDIVIDUAL BEDROOMS'



SensAIR 'INDIVIDUAL BEDROOMS + LIVING ROOM'



## Technische kenmerken



EasyHOME **AUTO**






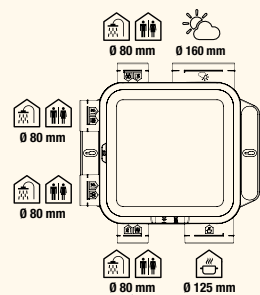
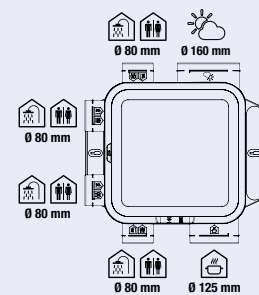
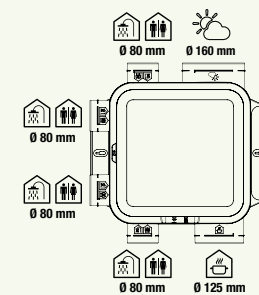
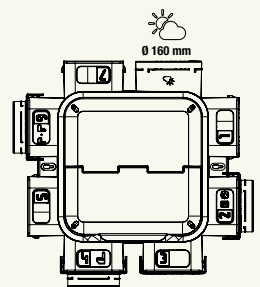


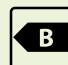
EasyHOME **HYGRO**



EasyHOME **PureAIR**



EasyHOME **SensAIR**

	AUTO	HYGRO	PureAIR	SensAIR
Referentie	11026034	11033053	11033057	11033381, 11033382, 11033383
Gedetecteerde pollutie	/		2 capteurs  x1  x1	H <sub>2</sub> O, COV, CO <sub>2</sub> , afhankelijk van de geselecteerde regelmodules
Aftakking				
		1 x Ø125 mm - 4 x Ø80 mm - 1 uitstoot Ø160 mm		7 X Ø 125 mm - 1 uitstoot Ø 160 mm
Energieklasse			< 30 W	
Materiaal		Recyclebare kunststof		
Motortype	AC	EC MICROWATT	AC	zeer laag verbruik met variabele snelheid
Werking	2 snelheden	tot 7 Snelheden	2 snelheden	tot 10 snelheden
Max. stroomsterkte	0,2 A	0,8 A	0,8 A	0,64 A
Voedingsspanning	230 V - 50 Hz	230 V - 50 Hz	230 V - 50 Hz	230V - 50Hz
IP-waarde	IPX2	IPX2	IPX2	IPX2
Ingebouwde thermische beveiliging	Ja	Ja	Ja	Ja
Manuele reset	Ja	Ja	Ja	Ja
Max. debiet ErP	241 m <sup>3</sup> /u	416 m <sup>3</sup> /u	241 m <sup>3</sup> /u	466 m <sup>3</sup> /u
Geluid ErP	44 dB(A)	49 dB(A)	44 dB(A)	48dB(A)



# WTW-ventilatie voor woningen

---

# Het gamma InspirAIR®



## InspirAIR® Side Classic 150 / 180 / 300

### AFTAKKINGEN in het verlengde

- Plafond- of vloerbevestiging
- Ultra licht design (12-14 kg)
- Makkelijke inversie van de luchtstroom ter plaatse
- Exclusieve filtering
- Versies: classic
- vochtigheidsdetectie, en enthalpiewisselaar



## InspirAIR® Side V1 150 / 240 / 370

### AFTAKKINGEN in het verlengde

- Muur- of plafondbevestiging
- Rechtse en linkse versie
- Exclusieve filtering
- Versies: classic en premium

# Het gamma InspirAIR®



**InspirAIR® Top**  
300 / 450

## AFTAKKINGEN bovenaan

- Muurbevestiging.
- Makkelijke inversie van de luchtstroom ter plaatse
- Exclusieve filtering
- Versies: classic, premium en met enthalpiewisselaar

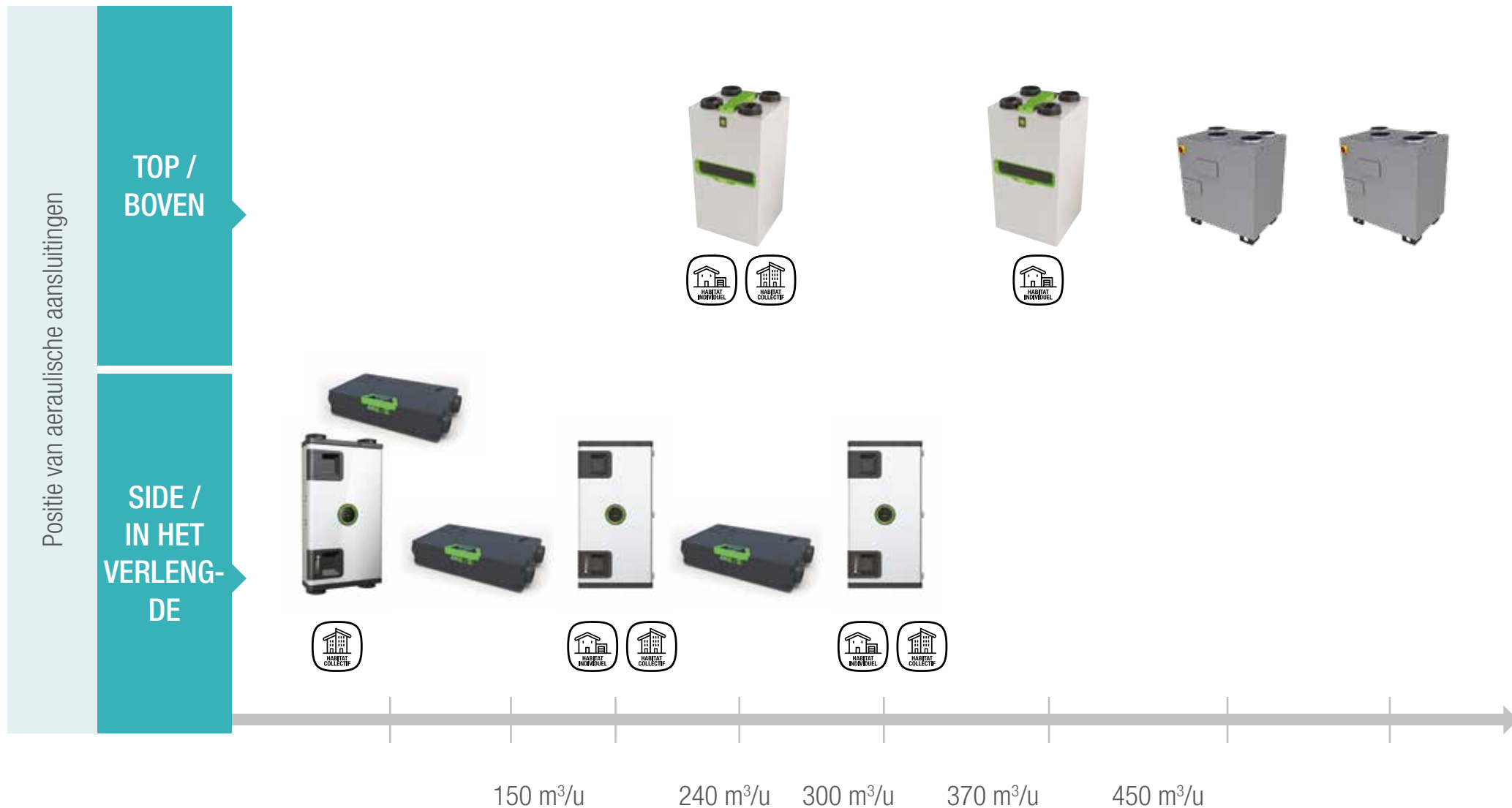


**InspirAIR® Top**  
600 / 1200

## AFTAKKINGEN bovenaan

- Vloermodel
- Rechtse of linkse versie
- F7 – M5 filtering
- Versies: 600 m<sup>3</sup>/u, 1200 m<sup>3</sup>/u, met geïntegreerde voorverwarmer en enthalpiewisselaar

# Het gamma InspirAIR®



**De WTW-ventilatie van Aldes die gelijke tred houdt met uw levensritme : InspirAIR® Side**



# InspirAIR® Side Side Classic

**3**

debieten

150 m<sup>3</sup>/u  
180 m<sup>3</sup>/u  
300 m<sup>3</sup>/u

**2**

montagemogelijkheden

Plafond of vloer

**4**

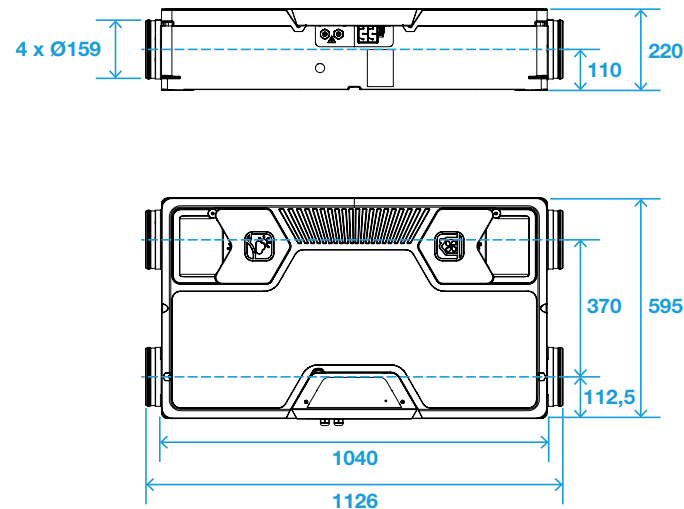
versies

Prima, classic, DHU, & ERV DHU

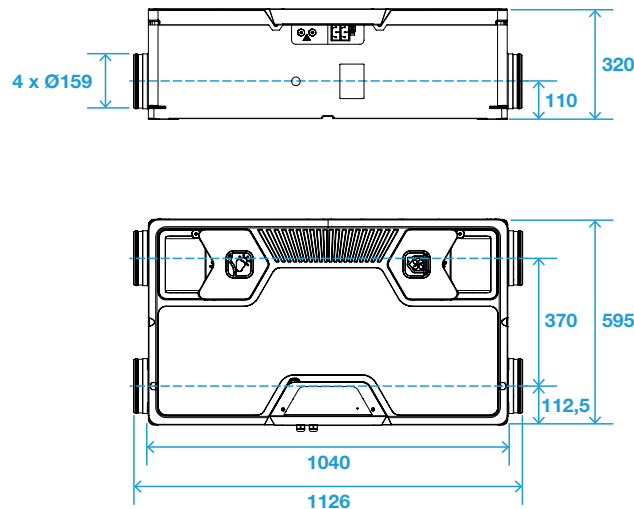
## Afmetingen en gewicht

Afmetingen (mm) – gewicht

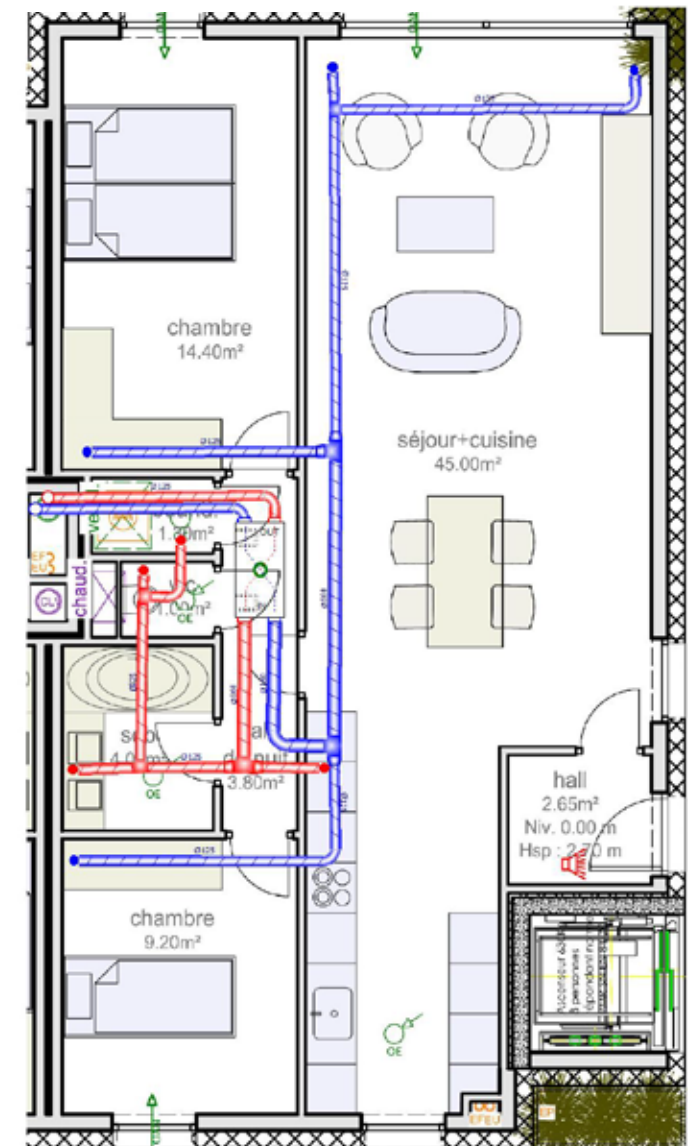
• InspirAIR® Home Premium / Classic SC240 & SC370



• InspirAIR® Home Premium / Classic SC150



## Installatieschema



# InspirAIR® Side V1

**3**

debieten

150 m<sup>3</sup>/u,  
240 m<sup>3</sup>/u,  
370 m<sup>3</sup>/u

**2**

montagemoge-  
lijkheden

horizontaal  
en verticaal

**2**

configuraties

links  
en rechts

**2**

versies

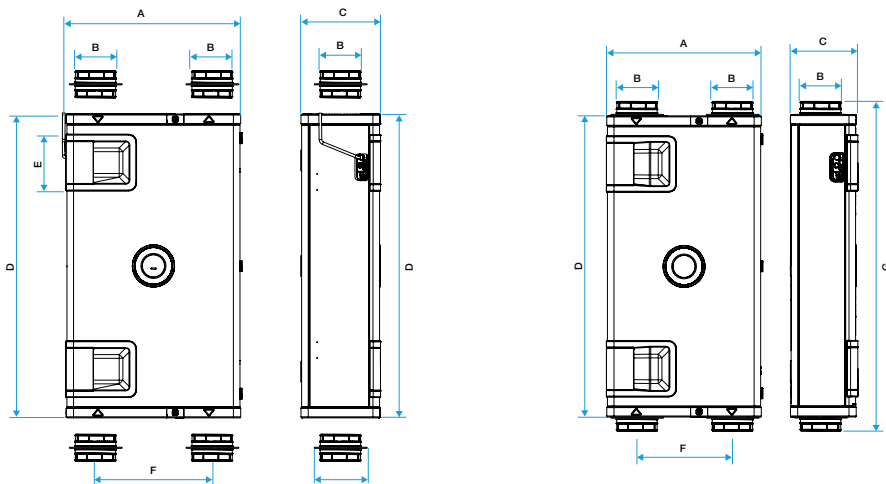
classic  
en premium

## Afmetingen en gewicht

### Afmetingen (mm) - gewicht

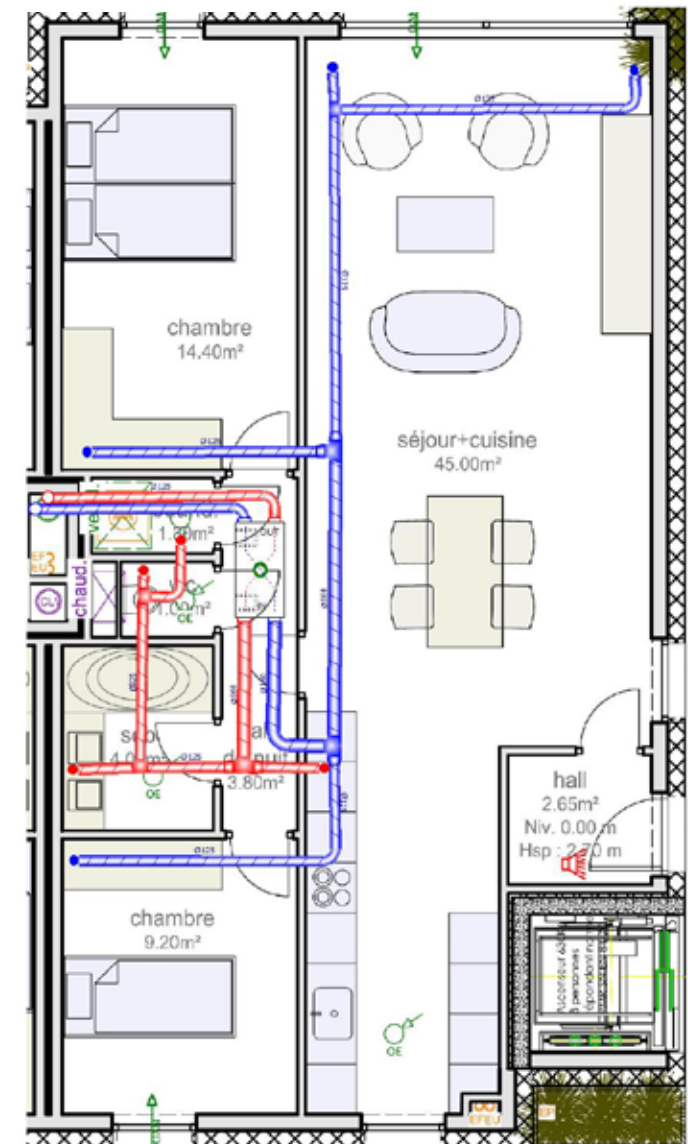
• InspirAIR® Home Premium / Classic SC240 & SC370

• InspirAIR® Home Premium / Classic SC150



	A	B	C	D	E	F	G	Gewicht
InspirAIR® Home SC150	600	Ø 160	200	1070	215	420	1150	27 kg
InspirAIR® Home SC240	600	Ø 160	250	1150	215	365	-	30 kg
InspirAIR® Home SC370	670	Ø 160	300	1150	215	420	-	34 kg

## Installatieschema



**Het WTW-systeem  
van Aldes dat de  
fijnste polluenten  
doeltreffend filtert  
en zich aanpast  
aan uw behoeften :  
InspirAIR®  
Top**



# InspirAIR® Top 300 / 450

## Installatieschema

**2**  
debieten

300 m³/u  
en  
450 m³/u

**2**  
configuraties

Makkelijke  
inversie van de  
luchtstroom  
ter plaatse

**3**  
versies

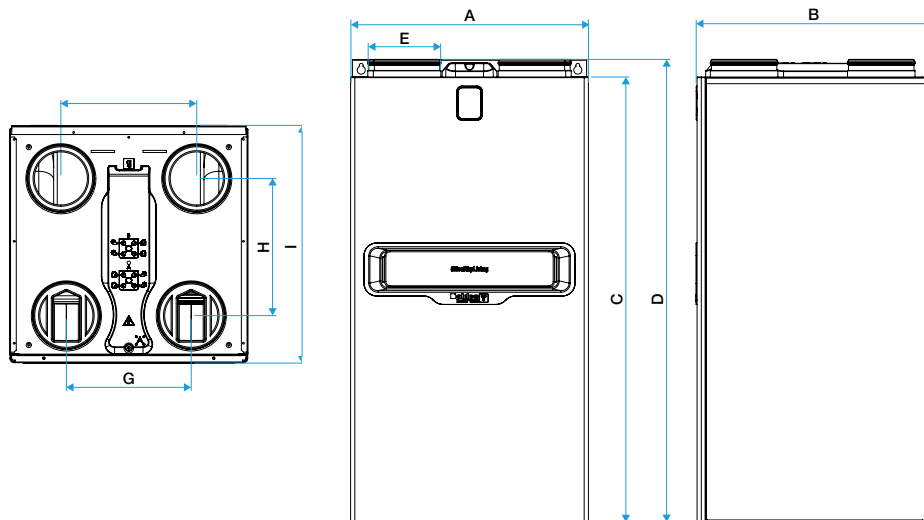
classic, premium  
en met enthalpie-  
wisselaar

**87**  
%

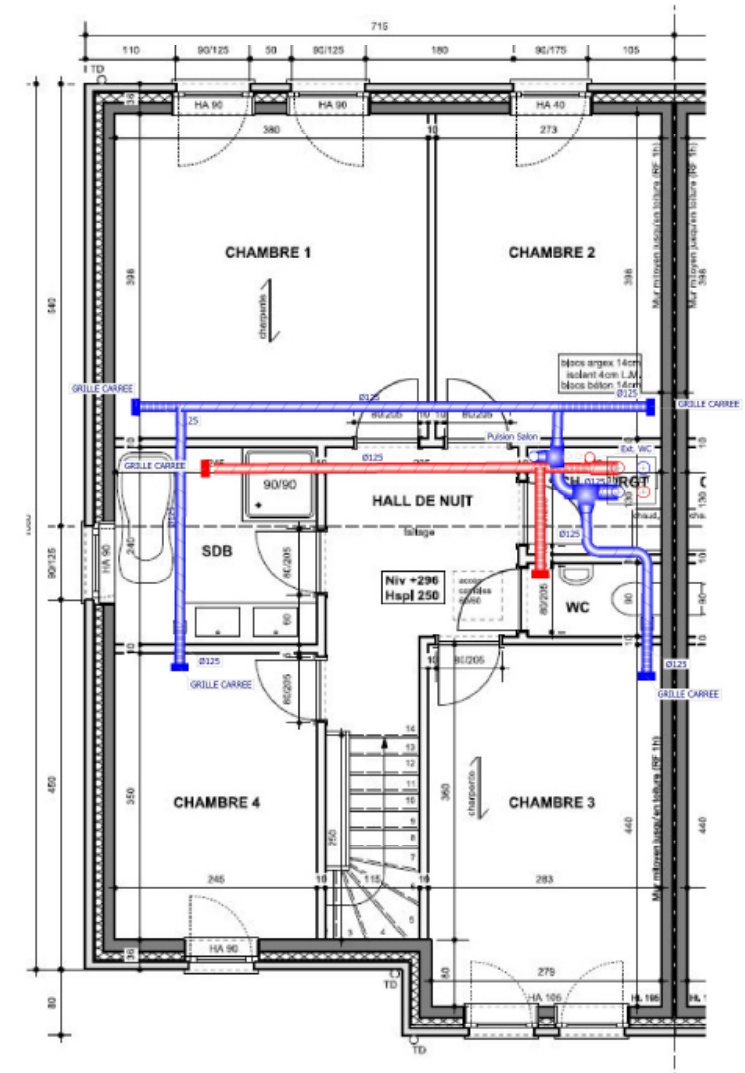
Hoog rendement:  
tot 87%

## Afmetingen en gewicht

Afmetingen (mm) - gewicht



	A	B	C	D	E	F	G	H	I	Gewicht
InspirAIR® Top Classic	560	560	1045	1088	160	320	294	323	560	28 kg
InspirAIR® Top Premium										41 kg





## Montage

### InspirAIR® Side

AAN PLAFOND OF VERTICAAL



MUURBEVESTIGING



INBOUW IN VERLAAGD PLAFOND

### InspirAIR® Side Classic

Plafond- of vloerbevestiging



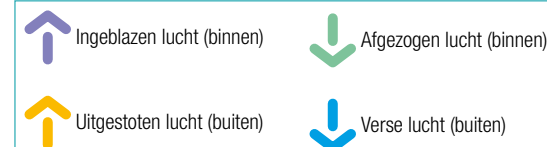
### InspirAIR® TOP

MAKKELIJKE INVERSIE VAN DE LUCHTSTROOM TER PLAATSE



Geleverde eenheid is in basisconfiguratie A.  
Voor configuratie B moet u alleen de filters omdraaien, de verandering in de afstandsbediening bevestigen en de condensafvoer aan de overeenkomstige zijde aansluiten.

**De wijziging neemt minder dan 5 minuten in beslag!**



## Aldes: EPB-conform

	Rendement 1	Debiet 1	Rendement 2	Debiet 2	Rendement 3	Debiet 3	Rendement 4	Debiet 4
	%	m³/u	%	m³/u	%	m³/u	%	m³/u
<b>InspirAIR Side</b>								
<b>150 V1 CLASSIC ET PREMIUM</b>	84%	84	83%	120	81%	154		
<b>240 V1 CLASSIC ET PREMIUM</b>	83%	123	77%	262				
<b>370 V1 CLASSIC ET PREMIUM</b>	86%	120	83%	251	81%	310		
<b>180 CLASSIC</b>	84%	55	81%	110	77%	179		
<b>300 CLASSIC</b>	86%	103	83%	181	80%	257	79%	299
<b>InspirAIR Top</b>								
<b>300 CLASSIC</b>	87%	181	85%	229	84%	279	83%	330
<b>300 PREMIUM</b>	87%	179	86%	228	85%	328		
<b>450 CLASSIC</b>	84%	263	83%	319	80%	400	79%	471
<b>450 PREMIUM</b>	86%	259	85%	320	83%	393	82%	467



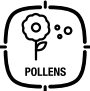
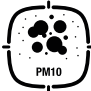


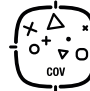
## certificering passivhaus

Model	Debietbereik (m <sup>3</sup> /u)		Thermisch rendement	SPI (W/m <sup>3</sup> /u)
	Min	Max		
<b>InspirAIR Side</b>				
<b>150 CLASSIC EN PREMIUM</b>	82	120	83 %	0.4
<b>240 CLASSIC EN PREMIUM</b>	123	187	86 %	0.35
<b>370 CLASSIC EN PREMIUM</b>	100	242	87 %	0.35
<b>InspirAIR Top</b>				
<b>300 CLASSIC</b>	86	254	86.0 %	0.24
<b>300 PREMIUM</b>	86	254	87.0 %	0.27
<b>450 CLASSIC</b>	107	362	86.0 %	0.33
<b>450 PREMIUM</b>	107	362	87.0 %	0.37

## Prestaties van de exclusieve Aldes-filtering

Een assortiment filters dat beantwoordt aan de verwachtingen van de gebruiker en zijn buitenomgeving.



	 <b>Pollen</b> <b>&gt; 10 µm</b>	 <b>Fijnstof</b> <b>10 µm</b>	 <b>Fijnstof</b> <b>2,5 µm</b>	 <b>Bacteriën</b> <b>1 µm</b>	 <b>Vluchtige</b> <b>organische stoffen</b>
TYPE POLLUENTEN	Opwaaiend stof: aarde, zand, vliegias	Pollen, grassen	Stedelijke luchtvervui- ling: auto's, industrie	Bacteriën	Geur
<b>POLLENFILTER</b>	Coarse 65%	-	-	-	-
<b>DEELTJESFILTER</b>	-	ePM10 50%	-	-	-
<b>FIJNSTOFFILTER</b>	-	ePM10 85%	ePM2,5 65%	ePM1 50%	-
<b>BACTERIEFILTER</b>	-	ePM10 95%	ePM2,5 95%	ePM1 80%	-
<b>VOS-FILTER</b>	-	ePM10 85%	ePM2,5 65%	ePM1 50%	Filtert gassen en VOS uit de buitenlucht

Filterniveau volgens ISO-norm 16980

## Toebehoren

# InspirAIR® Side Classic



## Toebehoren

# InspirAIR® Side V1



**Aldes Connect Box**  
11023386  
(standaard bij de Premium-versie)



**Draadloze RV-sensor**  
23001491

In combinatie met de  
**draadloze ontvangersensor**  
23001490



**Draadloze CO<sub>2</sub>-sensor**  
23001492



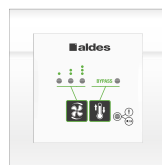
**Draadloze keuzeschakelaar  
4 snelh.**  
23001493



**Bedrade afstandsbediening 4 snelheden**  
11023334



**Bedrade afstandsbediening met  
3 snelheden**  
11023065



**Externe voorverwarmingsbatterij**  
11023225



**Stijlvol rooster ColorLine**  
Ø80 11022156 – Ø125 11022157



## Toebehoren



Sifonkit InspirAIR® Top  
11023483  
(standaard bij de Premium-versie)



Elek. Naverwarmingsbatterij  
Inspirair XL 2 Kw  
11027186



Aanvullende kit voor constant debiet  
Top XL  
11027195

# InspirAIR® Top 600 / 1200



Interne CO2-COV Sensor Top XL  
11027188



Stijlvol rooster ColorLine  
Ø80 11022156 – Ø125 11022157



## Toebehoren



Aldes Connect Box  
11023386  
(standaard bij de Premium-versie)



Afstandsbediening InspirAIR  
CO<sub>2</sub> (bedraad)  
11023480



Draadloze RV-sensor  
23001491

In combinatie met  
de draadloze  
ontvangsensor  
23001490



Draadloze CO<sub>2</sub>-sensor  
23001492



Draadloze keuzeschakelaar  
4 snelh.  
23001493

# InspirAIR® Top 300 / 450



Stijlvol rooster ColorLine  
Ø80 11022156 – Ø125 11022157



Afstandsbediening InspirAIR  
11023479



Externe voorverwarmingsbatterij  
11023225



Ingebouwde voorverwarmingsbatterij InspirAIR Top  
11023486



Externe naverwarmingsbatterij InspirAIR Top  
11023487



# TECHNISCHE KENMERKEN

## InspirAIR® Side



	CLASSIC			DHU		ERV DHU	
	InspirAIR® 150 Prima	InspirAIR® Side 180 Classic	InspirAIR® Side 300 Classic	InspirAIR® Side 180 Classic DHU	InspirAIR® Side 300 Classic DHU	InspirAIR® Side 180 Classic WTW DHU	InspirAIR® Side 300 Classic WTW DHU
Referentie	11027130	11027131 11027137	11027134 11027138	11027132	11027135	11027133	11027136
Max. debiet – m3/u	150	180	300	180	300	180	300
Montage	Aan plafond of vloer						
Connectiviteit	Aldes Connect (met modemaccessoire), Modbus, 0-10V uitgang						
Elektrisch opgenomen vermogen bij Qmax (W)	52*	52	90	65*	135*	75*	160*
LwA - Geluidsvermogen-niveau (dB)	47,1	50,9	51,2	50,9	51,2	53,7	53,1
Gewicht	12 kg	12 kg	14 kg	12 kg	14 kg	12 kg	14 kg
Afmetingen	595 x 220 x 1040 mm	595 x 220 x 1040 mm	595 x 320 x 1040 mm	595 x 220 x 1040 mm	595 x 320 x 1040 mm	595 x 220 x 1040 mm	595 x 320 x 1040 mm

\*volgens ERP-gegevens

# TECHNISCHE KENMERKEN

## InspirAIR® Side V1



	CLASSIC			PREMIUM		
	InspirAIR Side 150	InspirAIR Side 240	InspirAIR Side 370	InspirAIR Side 150	InspirAIR Side 240	InspirAIR Side 370
Referentie	Classic 11023453 / 11023454 Classic Modbus 11023457 / 11023458	Classic 11023310/ 11023311 Classic Modbus 11023446 / 11023447	Classic 11023314/ 11023315 Classic Modbus 11023448 / 11023449	11023455 / 11023456	11023312 / 11323313	11023316 / 11033317
Max. debiet - m <sup>3</sup> /u	154	262	310	154	262	310
Montage	aan plafond of verticaal					
Connectiviteit:	ModBus, 0-10V-uitgang	ModBus, 0-10V-uitgang	ModBus, 0-10V-uitgang	Aldes Connect, ModBus, 0-10V-uitgang	Aldes Connect, ModBus, 0-10V-uitgang	Aldes Connect, ModBus, 0-10V-uitgang
Elektriciteitsverbruik door motor - P <sub>elec,fan</sub> W	62	91	110	62	91	110
Geluidsvermogen-niveau	105 m <sup>3</sup> /u @ 50 Pa < 45 dB(A) 150 m <sup>3</sup> /u @ 100 Pa 52,3 dB(A)	120 m <sup>3</sup> /u @ 80 Pa 46 dB(A) 170 m <sup>3</sup> /u @ 50 Pa 49,5 dB(A)	120 m <sup>3</sup> /u @ 80 Pa 46,5 dB(A) 250 m <sup>3</sup> /u @ 50 Pa 53,9 dB(A)	105 m <sup>3</sup> /u @ 50 Pa < 45 dB(A) 150 m <sup>3</sup> /u @ 100 Pa 52,3 dB(A)	120 m <sup>3</sup> /u @ 80 Pa 46 dB(A) 170 m <sup>3</sup> /u @ 50 Pa 49,5 dB(A)	120 m <sup>3</sup> /u @ 80 Pa 46,5 dB(A) 250 m <sup>3</sup> /u @ 50 Pa 53,9 dB(A)
Gewicht	27 kg	30 kg	34 kg	27 kg	30 kg	34 kg
Afmetingen	600 x 200 x 1070 mm	600 x 250 x 1150 mm	670 x 300 x 1150 mm	600 x 200 x 1070 mm	600 x 250 x 1150 mm	670 x 300 x 1150 mm
EPB / PassivHaus	Ja	Ja	Ja	Ja	Ja	Ja

# TECHNISCHE KENMERKEN

## InspirAIR® Top 300 / 450



	CLASSIC		PREMIUM		WTW	
	InspirAIR Top 300	InspirAIR Top 450	InspirAIR Top 300	InspirAIR Top 450	InspirAIR Top 300	InspirAIR Top 450
Referentie	11023473	11023475	11023474	11023476	11023477	11023478
Max. debieten - m³/u	330	470	330	470	332	470
Montage	tegen de muur of op een voet					
Connectiviteit:	ModBus, 0-10V-uitgang	ModBus, 0-10V-uitgang	Aldes Connect, ModBus, 0-10V-uitgang	Aldes Connect, ModBus, 0-10V-uitgang	Aldes Connect, ModBus, 0-10V-uitgang	Aldes Connect, ModBus, 0-10V-uitgang
Elektriciteitsverbruik door motor - P <sub>elec, fan</sub> W	69	127	69	127	130 et 128*	130 et 192*
Geluidsvermogeniveau	125 m³/u @ 60 Pa 43,4 dB(A) 220 m³/u @ 50 Pa 50,5 dB(A)	125 m³/u @ 65 Pa 42,6 dB(A) 315 m³/u @ 50 Pa 56,8 dB(A)	125 m³/u @ 60 Pa 39,9 dB(A) 220 m³/u @ 50 Pa 46,1 dB(A)	125 m³/u @ 65 Pa 42,7 dB(A) 315 m³/u @ 50 Pa 53,3 dB(A)	125 m³/u @ 60 Pa 38,9 dB(A) 220 m³/u @ 50 Pa 45 dB(A)	125 m³/u @ 65 Pa 41,1 dB(A) 315 m³/u @ 50 Pa 52,8 dB(A)
Gewicht	28 kg	28 kg	45 kg	45 kg	45 kg	45 kg
Afmetingen	560 x 560 x 1045 mm					
EPB en PassivHaus	Ja	Ja	Ja	Ja	Ja	Ja

\*Aldes interne testwaarde

# TECHNISCHE KENMERKEN

## InspirAIR® Top 600 / 1200



	CLASSIC		ERV	
	InspirAIR® Top 600	InspirAIR® Top 1200	InspirAIR® Top 600	InspirAIR® Top 1200
Referentie	11027176 / 11027177 Geïntegreerde voorverwarming 11027178 / 11027179	11027150 / 11027151 Geïntegreerde voorverwarming 11027152 / 11027153	11027180 / 11027181 Geïntegreerde voorverwarming 11027182 / 11027183	11027154 / 11027155 Geïntegreerde voorverwarming 11027156 / 11027157
Max. debiet – m <sup>3</sup> /u @ 200 Pa	660	1300	660	1300
Montage	Vloer			
Connectiviteit	Geïntegreerde web server			
Elektriciteitsverbruik door motor - Pelekr. fanW	174	349	174	349
LwA - Geluidsver- mogen-niveau (dB)	61	70,3	61	70,3
Gewicht	85	139	85	139
Afmetingen	930 x 699 x 930 mm	1230 x 704 x 1072 mm	930 x 699 x 930 mm	1230 x 704 x 1072 mm

\*Aldes interne testwaarde



# Decentraliseerde systeem D ventilatie

---

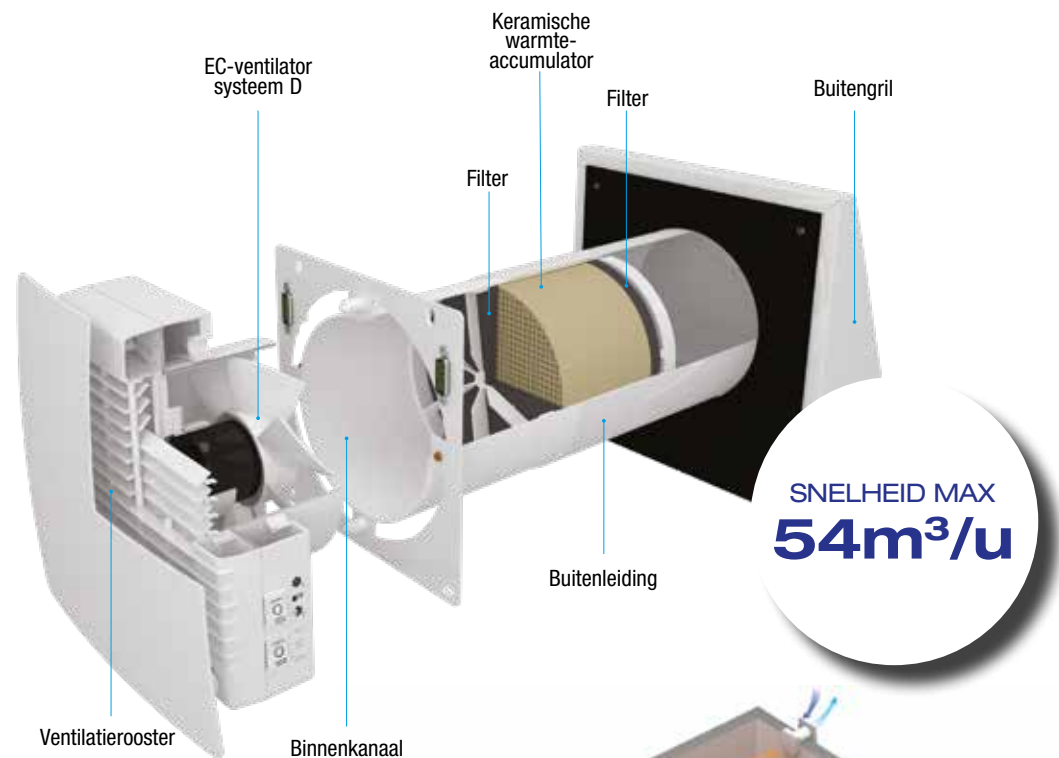


# Nano Air 50

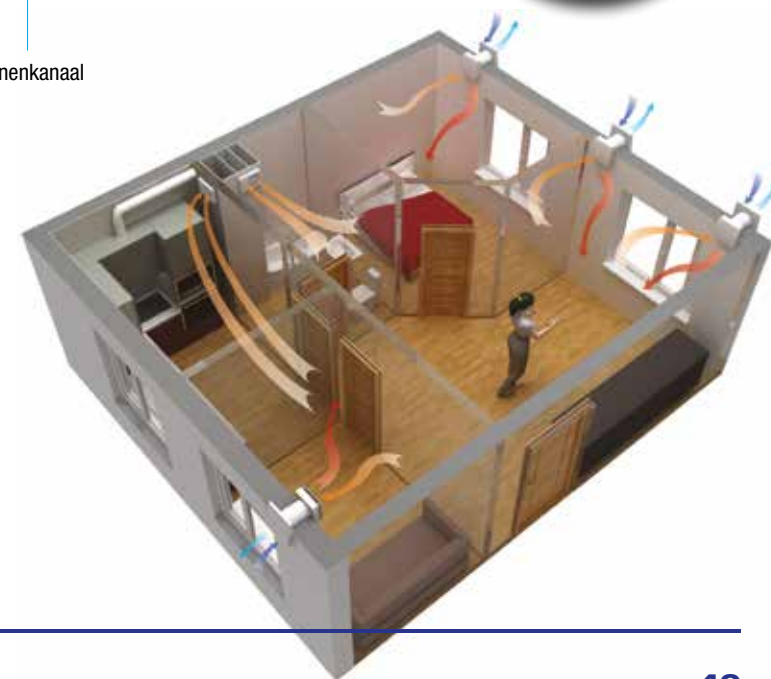
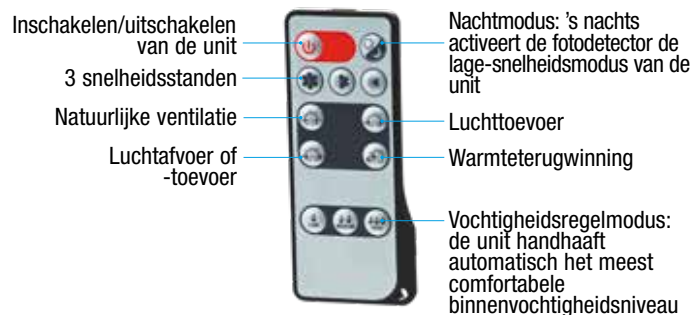
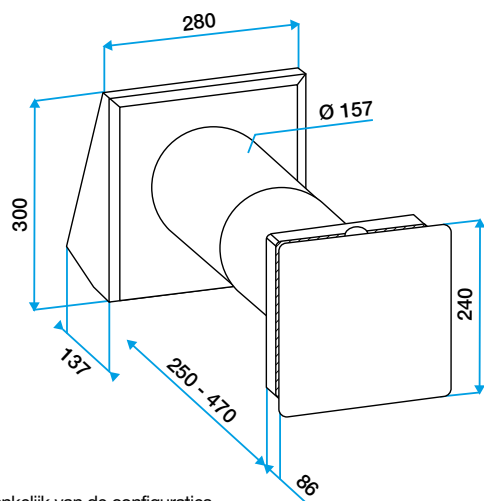
De nieuwe systeem D-ventilatie per ruimte die lucht geeft aan alle renovatieprojecten.

- Plug & Play-installatie
- Uitzonderlijk laag geluidsniveau (19 dB(A)\* op 3 m bij snelheid 1)
- Ideaal voor renovatie
- Warmteterugwinningsrendement tot 88 %
- Multifunctionele draadloze afstandsbediening
- EC-motor

PRODUCT	REF
Nano Air 50	11023290
Multifunctionele afstandsbediening	11023297
Filters (2 x G3)	11023297
Afwerkingsplaat	11023298



**SNELHEID MAX**  
**54m³/u**



\*afhankelijk van de configuraties

# ColorLINE®

**DE VEELKLEURIGE  
ROOSTERCOLLECTIE  
DIE ZICH AANPAST AAN  
ALLE INSTALLATIES EN  
INTERIEURDECORATIES**



- 15 kleuren + 1 personaliseerbare plaat
- UNIVERSEEL: is compatibel met alle moffen op de markt
  - Ø 80 > van 70 tot 78 mm
  - Ø 125 > van 116 tot 125 mm
- Muur- of plafondmontage
- Goede geluidsprestaties
- Voor luchtafvoer en -toevoer



**Omdat een detail alles kan bederven, kunnen de ventilatieroosters tegenwoordig worden afgestemd op de interieurdecoratie, voor meer design en een betere inpassing.**

### Classics



Wit (complete kit)  
D80 : 11022156  
D125 : 11022157



Grijs  
11022160



Grijsachtig beige  
11022161



Taupe  
11022162



Antraciet  
11022163

### Colors



Paprika  
11022164



Laguneblauw  
11022165



Turquoiseblauw  
11022166

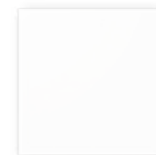


Pruimkleur  
11022167



Fuchsia  
11022168

### Custom



Personaliseerbaar  
11022174

### Naturals



Without  
11022169



Eik  
11022170



Wengé  
11022171



Geborsteld  
11022172



Titaankleur  
11022173



## DE ALDES SERVICE BOX

**De Aldes service box is dé waarborg voor een goed werkende installatie en biedt zekerheid voor de installateur en eindgebruiker**

Bij bestelling van een Aldes-ventilatiesysteem kan de installateur de Aldes Service Box aanvragen. Deze box bevat niet alleen een onderhoudsboekje en twee filters voor het systeem, maar ook een Inbedrijfstelling.

### **Wat is het principe van deze Inbedrijfstelling?**

De installateur plaatst het ventilatiesysteem. Vervolgens vraagt hij aan Aldes om de installatie te komen keuren op basis van een checklist die Aldes hem op voorhand opstuurt. Zodra de prestaties gecontroleerd zijn, geniet de gebruiker een garantie op onderdelen en reparatie **gedurende 2 jaar vanaf de inbedrijfstellingsdatum**. De eindgebruiker ontvangt zijn onderhoudsboekje met de inbedrijfstellingsdatum en zijn filters. Het boekje is ook nuttig om de onderhoudsbeurten of herstellingen bij te houden. Het vormt de basis voor een continue opvolging van uw installatie.

Als het toestel moet hersteld worden in de garantieperiode, hoeft de eindgebruiker alleen maar Aldes te contacteren. Een door Aldes erkend technicus zal ter plaatse komen om het probleem op te lossen. Deze technici krijgen gedegen opleidingen in onze vormingscentra en ondersteuning door deskundigen van Aldes.





# Thermo- dynamische boiler

---



**Aldes**  
Connect 



# De geconnecteerde oplossing om uw energierekening te reduceren en uw comfort te verhogen



# T.Flow® Hygro+ oplossing

## 2 VERSIES

Classic / Premium

## 200 L

capaciteit

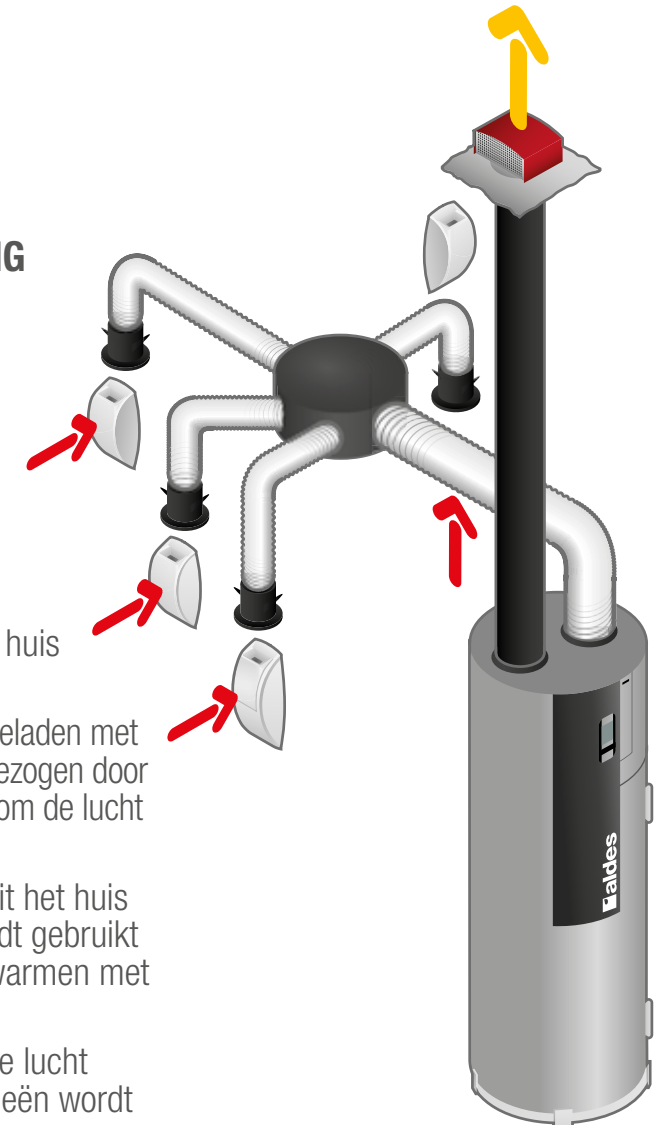
De 2 in 1 oplossing: thermodynamische boiler  
boiler + ventilatie

	B200-FAN T.Flow® Hygro +
COP (aan 20°C volgens EN16147)	2,99 tot 3,72
Geluidsdruk niveau	< 28 dB(A)*
Stroom bereik	49,1 tot 222,8 m³/u
V <sub>max</sub>	285L
Energieverbruik ventilator	Van 17,8 tot 26,8 W-Th-C
Vloeistof	R513a
Voeding	230V
Vulcyclus	M

\* Maximum waarde bij 160 m³/h, boiler + ventilatie op 2 m in vrij veld.



**WATERVERWARMING**  
DOOR DE CALORIEËN  
IN DE LUCHT



- ① Verse lucht komt het huis binnen.
- ② De lucht in het huis (geladen met calorieën) wordt aangezogen door het ventilatiesysteem om de lucht te vernieuwen.
- ③ De binnenlucht die uit het huis wordt afgevoerd wordt gebruikt om het water te verwarmen met de T.Flow oplossing.
- ④ De overgebleven vuile lucht onttrokken van calorieën wordt afgevoerd

# T.Flow® Hygro+

## Meer zuiverheid in de lucht

Dankzij de ventilatiefunctie, de binnenlucht wordt voortdurend vernieuwd voor een gezondere gezondere omgeving.

## Meer controle

Met AldesConnect™ kunt u uw warmwaterproductie in realtime regelen en uw energieverbruik controleren via een smartphone.



**Aldes**  
Connect

Uitlaat van koude vuile lucht

Afvoer van warme vuile lucht



Warm water uitlaat

Koud water inlaat

## Meer besparingen

T.Flow® kan tot 73% warm water gratis produceren\*.

## Meer comfort

T.Flow® Hygro + produceert sanitair warm water voor een woning tot 6 personen.

## Meer discretie

Het stilste\*\* en dunste geconnecteerde product in zijn klasse, ontworpen om geplaatst te worden in een standaard kledingkast of wasruimte.

\* COP EN 16147 bij maximaal luchtdebiet (222,8 m³/u) van T.Flow® Hygro+ individuele woning

\*\* Collectieve woning versie : maximum waarde bij 160 m³/h, boiler + ventilatie op 2 m in vrij veld.

## Geconnecteerd met gebruikers



### 1. REAL-TIME MONITORING

van de hoeveelheid beschikbaar warm water

### 2. Aanpassing

van de hoeveelheid warm water die moet worden geproduceerd naar gelang van de grootte van het huishouden.

### 3. Dagelijkse, wekelijkse of maandelijkse **CONTROLE** van het verbruik.

### 4. Notificaties

om aan te geven hoe vuil het filter is en wanneer het moet worden vervangen.



Wilt u meer informatie over onze producten?  
Neem contact op met uw dealer van Aldes Benelux,  
surf naar onze website [www.aldesbenelux.com](http://www.aldesbenelux.com)  
of volg ons op

You    

 **aldes**

